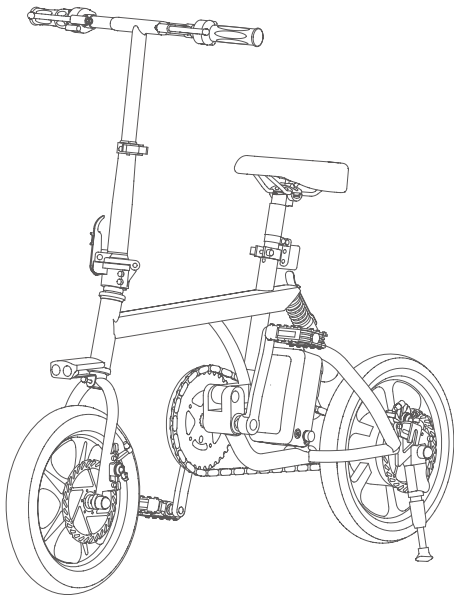
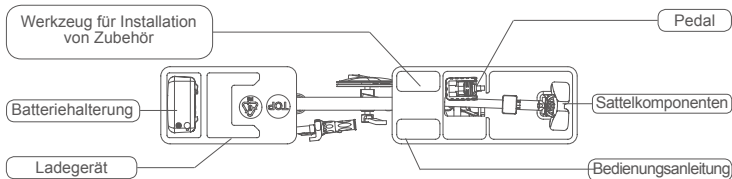
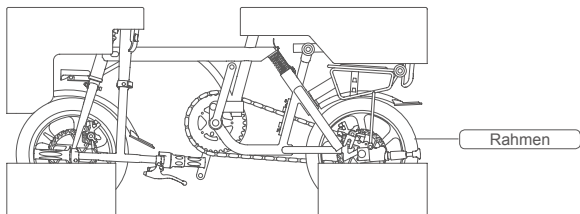


Airwheel **R3**

DE BEDIENUNGSANLEITUNG



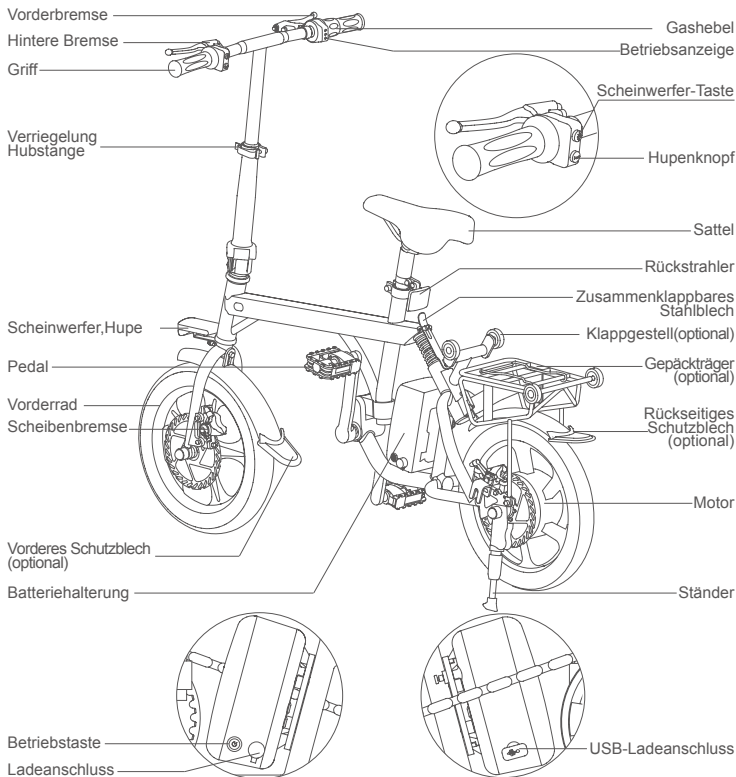
Verpackungsinhalt



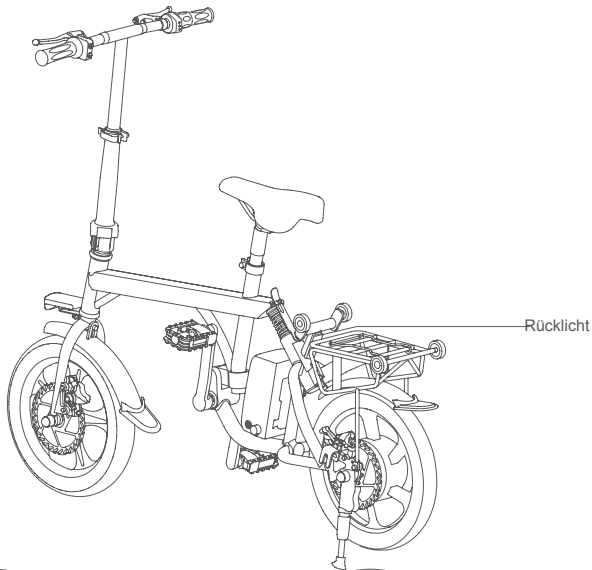
Lieferumfang

Rahmen	1 x	Werkzeug für Installation von Zubehör	1 Einheit
Ladegerät	1 x	Sattelkomponenten	1 Einheit
Batteriehalterung	1 x	Pedal	1 Einheit
Bedienungsanleitung	1 Einheit		

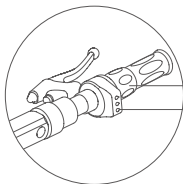
R3 Diagramm



R3+/R3S Diagramm

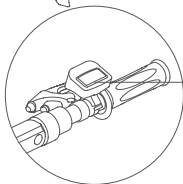


Rücklicht



Gashebel
Betriebsanzeige

R3+



E-Bike
Statusanzeige

R3S
(Antriebsmodus)

Spezifikationen

Technische Parameter

Abmessungen	1290 mm x 550 mm x 1100 mm	Produktgewicht	~17 kg
Abmessungen, eingeklappt	840 mm x 470 mm x 650 mm	Max. Last	100 kg
Radgröße	14 Zoll	Max. Geschwindigkeit	≤ 20 km/h
Ladespannung	AC 220V 50-60Hz	Max. zulässiger Anstieg	~15°
Ladedauer	Ca. 180/360 Min.	Zulässige Temperatur	-10°C bis 40°C
USB-Ausgangsspannung	5V	Reichweite	≥ 25 km
Batteriekapazität	214.6Wh/429.2Wh		

Technische Daten Batterie

Batterietyp	Lithium-Batterie	Nennspannung	36V
-------------	------------------	--------------	-----

Technische Daten Motor

Motor type	Brushless motor	Nominal voltage	36V
Continuous power output	230W	Rated output torque	5.7N.M
Rated speed	380r/min		

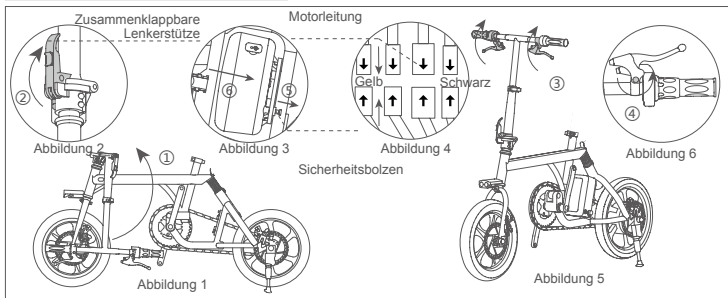
Technische Daten Controller und Ladegerät

Unterspannungsschutz	≥ 30,5V	Überstromschutz	≤ 18A
----------------------	---------	-----------------	-------

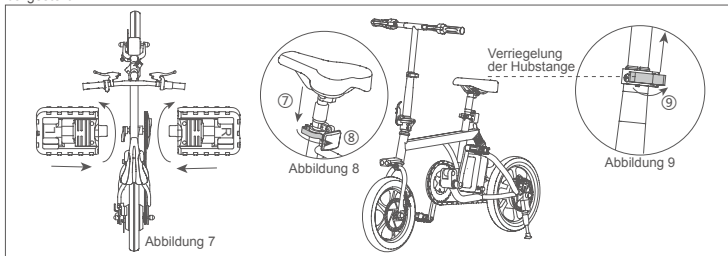
Warnung

Aus Gründen des Umweltschutzes werfen Sie verbrauchte Batterien bitte nicht weg. Recyceln Sie die im Produkt enthaltene Lithium-Batterie über das Unternehmen, den Händler oder entsprechende, öffentliche Sammelstellen.

Gebrauch des Fahrrads



1 Nehmen Sie das R3 aus der Verpackung und klappen Sie die Pedale und den Ständer auf. Drücken Sie das Kopfteil vertikal nach oben (Abbildung 1 – Pfeilmarkierung ①). Drücken Sie den Klappgriff gemeinsam mit dem Kopfteil nach unten und hinten bis beide Teile einrasten (Abbildung 2 – Pfeilmarkierung ②). Drehen Sie die Bremse horizontal (Abbildung 5 – Pfeilmarkierung ③) und ziehen Sie die Schrauben an der Bremse fest, um die Bremse zu sichern (Abbildung 6 – Pfeilmarkierung ④). Ziehen Sie vorsichtig an dem Sicherheitsbolzen an der Halterung des Batteriekastens (Abbildung 3 – Pfeilmarkierung ⑤), installieren Sie den Batteriekasten (Abbildung 4 dargestellt).



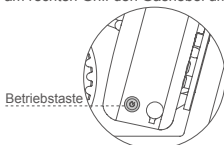
2 Installieren Sie die Pedale gemäß Abbildung 7 (L – Links, R – Rechts). Achten Sie darauf, die Schraube gegenüber zu installieren. Befestigen Sie das linke Pedal entgegen dem Uhrzeigersinn und das rechte Pedal im Uhrzeigersinn. Das empfohlene Drehmoment ist 35~40N.m. Stellen Sie die Sattelhöhe ein, installieren Sie den Sattel (Abbildung 8 – Pfeilmarkierung ⑦) und schießen Sie die Verriegelung der Hubstange (Abbildung 8 – Pfeilmarkierung ⑧). Öffnen Sie die Verriegelung der Hubstange und stellen Sie die Höhe des Kopfteils ein (Abbildung 9 – Pfeilmarkierung ⑨). Verschließen Sie dann die Verriegelung an der Hubstange des Sattels.

Erste Schritte

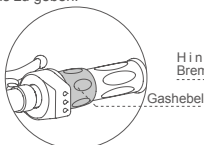
Das R3/R3+ unterstützt drei verschiedene Fahrmodi.

1. Elektrischer Antriebsmodus

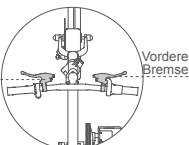
Stellen Sie das Kopfteil ein, klappen Sie den Ständer ein und sichern Sie den Rahmen. Stellen Sie das Kopfteil und den Sattel entsprechend ein, um eine bequeme Fahrt zu gewährleisten. Suchen Sie die Betriebstaste an der Seite der Batterie, schalten Sie das Gerät ein und halten Sie den Griff fest. Setzen Sie sich zunächst auf den Sattel und steigen Sie dann nacheinander mit beiden Füßen auf die Pedale. Wenn Sie bereit sind, drücken Sie am rechten Griff den Gashebel um Gas zu geben.



Schalten Sie die Betriebstaste (Ⓢ) ein, um das Gerät zu starten.



Ziehen Sie den Gashebel mit der rechten Hand nach unten, um zu beschleunigen und loszufahren.



Halten Sie den Bremsschalter gedrückt; lassen Sie ihn los, wenn Sie langsamer werden oder zum Stillstand gekommen sind.

2. Manueller Antrieb

Stellen Sie das Kopfteil ein, klappen Sie den Ständer ein und sichern Sie den Rahmen. Stellen Sie das Kopfteil und den Sattel entsprechend ein, um eine bequeme Fahrt zu gewährleisten. Suchen Sie die Betriebstaste an der Seite der Batterie, schalten Sie das Gerät ein und halten Sie den Griff fest. Setzen Sie sich zunächst auf den Sattel und steigen Sie dann nacheinander mit beiden Füßen auf die Pedale. Treten Sie in die Pedale, um loszufahren.

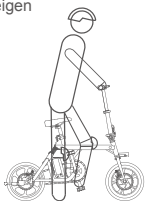
3. Servo-Antrieb

Schalten Sie die Betriebstaste ein. Der Leistungssensor erfasst die Drehung und überträgt das Signal an den Controller, wenn der Fahrbereich drei Ringe überschreitet, um den Servo-Antriebsmodus zu aktivieren. Je nach Kräfteinwirkung durch den Fahrer ändert sich der Grad des Servo-Antriebs. Beim Bremsen wird der Servo-Antrieb deaktiviert. Falls Sie rückwärts treten, wird der Servo-Antrieb noch schneller deaktiviert. Der Servo-Antrieb erleichtert das Fahren.

Ein rein elektrischer Modus wird vom R3S nicht unterstützt.

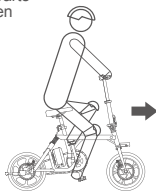
Fahren lernen

Aufsteigen



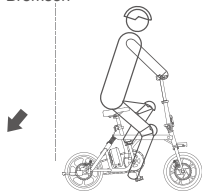
Klappen Sie den Ständer ein, schalten Sie die Betriebstaste ein und steigen Sie nacheinander mit beiden Füßen auf die Pedale.

Vorwärts fahren



Ziehen Sie den Gashebel zum Beschleunigen nach rechts unten.

Bremsen



Halten Sie den Bremsschalter gedrückt.

Anleitungen für Anfänger (elektrischer Antriebsmodus)

1. Klappen Sie den Ständer ein und schalten Sie das Gerät mit der Betriebstaste ein. Halten Sie den Griff fest und setzen Sie sich auf den Sattel.
2. Steigen Sie mit einem Fuß auf das Pedal und schauen Sie gerade aus. Drehen Sie den Gashebel mit der rechten Hand, um zu beschleunigen.
3. Um abzubremsen oder anzuhalten, halten Sie den Bremsgriff gut fest, bis das R3 langsamer wird oder zum Stillstand gekommen ist.
4. Sobald Sie die Bremse aktivieren, wird der Gashebel automatisch deaktiviert.



- Verwenden Sie das Gerät nicht bei schlechtem Wetter (z.B. Regen, Schnee, Eis).-
- Vergewissern Sie sich vor dem Gebrauch immer, dass die Bremsen einwandfrei funktionieren.

Sicherheitshinweise

Lesen Sie die Bedienungsanleitung sorgfältig durch und befolgen Sie während der Fahrt mit dem R3 alle Anleitungen. Benutzer dürfen das Gerät erst verwenden, nachdem Sie die Bedienungsanleitung vollständig gelesen und sich mit allen Funktionen vertraut gemacht haben. Lassen Sie das Gerät nicht von Personen verwenden, die nicht in der Lage sind, E-Bikes zu steuern.

Wichtiger Hinweis:

Nicht ruckartig beschleunigen, abbremsen oder abbiegen. Lehnen Sie sich nicht übermäßig weit nach vorn oder hinten. Nicht zu schnell fahren. Falls in der App eine geringe Batteriekapazität angezeigt wird oder die Betriebsanzeige blinkt, wird empfohlen, nicht mehr weiterzufahren. Falls Sie dennoch weiterfahren, dann bitte nur bei konstant niedriger Geschwindigkeit. Falls Sturzgefahr besteht, denken Sie immer zuerst an Ihre eigene Sicherheit, und nicht an die des R3. Verschleiß und Abnutzung des R3 können während der Fahrt und des Parkens die Leistung des Geräts beeinträchtigen.

Bevor Sie das R3 fahren, überprüfen Sie folgende Punkte:

1. Überprüfen Sie, ob das R3 sicher installiert und nicht beschädigt ist.
2. Für die Installation der Pedale wird ein Drehmoment von 35~40N.m empfohlen. Vergewissern Sie sich vor dem Gebrauch, dass die Pedale richtig befestigt sind. Falls nicht, wird die rückseitige Schraube beschädigt und die Pedale können vom Fahrrad abfallen. Die Garantie deckt solche Schäden nicht ab.
3. Überprüfen Sie die Bremsfunktion und die Reifen und ob der Griff und die Klappverriegelung richtig gesichert wurden. Falls nicht, ziehen Sie alle Schrauben fest.
4. Überprüfen Sie, ob der Klappmechanismus verriegelt ist.
5. Die Kette muss festgezogen sein, d.h. der Kettdurchhang beträgt 10-15 mm.
6. Die Bremse muss zuverlässig funktionieren und sich leicht zurückführen lassen. Der Bremsweg muss sich bei Regen, Schnee und Abfahrten erhöhen.
7. Stellen Sie den Lenker und die Sattelhöhe ein. Die Höhe darf nicht die Sicherheitspunkte auf der vertikalen Stange und der Sattelstange überschreiten. Sichern Sie die horizontale Stange, die vertikale Stange, den Sattel und die Sattelstange nach der Einstellung. Das empfohlene Drehmoment beträgt $\geq 18\text{N.m}$.
8. Suchen Sie sich ein offenes Gelände (4x20 m) zum Üben, egal ob in Innenräumen oder im Freien.
9. Benutzer müssen die Umgebung, in der sie fahren, vollständig wahrnehmen und begreifen, um Störungen durch Fahrzeuge, Fußgänger, Tiere, Fahrräder oder andere Hindernisse zu vermeiden.
10. Suchen Sie sich einen kompetenten Assistenten, der sehr erfahren im Umgang mit dem R3 ist und mit den Vorschriften zum Gebrauch des Produkts und den Fahrmethoden vertraut ist.

Sie benötigen viel Übung, bevor Sie sicher mit dem R3 fahren können. Falls Sie nicht genügend Erfahrung haben oder nicht die Bedienungsanleitung des Produkts beachten, können Sie sich selbst oder andere verletzen oder Sachschäden verursachen. Unser Unternehmen haftet nur für Produktfehler oder -schäden, NICHT jedoch für Verletzungen oder Sachschäden aufgrund der Nutzung dieses Produkts.

Hinweise zum Parken:

1. Wenn Sie vom Gerät absteigen, schalten Sie die Betriebstaste aus, damit das Produkt bei einem versehentlichen Bedienen des Gashebels nicht außer Kontrolle gerät.
2. Das Gerät muss während des Parkens ausgeschaltet sein.
3. Warten und reinigen Sie das R3 regelmäßig, um Ihre Sicherheit und einen einwandfreien Zustand des Produkts zu gewährleisten.

Einstellung und Wartung:

1. Neu erworbene Fahrzeuge müssen in gutem Zustand eingestellt werden. Kontaktieren Sie unseren Kundendienst, falls Sie Fragen haben sollten.
2. Die Einstellung der Bremse entspricht der gleichen Vorgehensweise wie bei normalen Fahrrädern. Es geht nicht nur darum, effektiv bremsen zu können, sondern auch darum, die Bremse ohne Blockade zurückzuführen (da anderenfalls zu viel Energie verbraucht wird) und eine effektive Bremsleistung zu gewährleisten.
3. Die Reifen ersetzen Sie ebenfalls wie bei normalen Fahrrädern. Aufgrund der Radnabe und der Gangschaltung am Hinterrad müssen Sie auf die Leitungen achten und auf die beiden Schrauben in der hinteren Achse drücken. Wir empfehlen ein Drehmoment von $\geq 30\text{N.m}$ für das Hinterrad und von $\geq 18\text{N.m}$ für das Vorderrad.
4. Führen Sie alle 800 km eine ausführliche Wartung und Untersuchung durch. Überprüfen Sie, ob die Schrauben des Vorder- und Hinterrads blockieren, das Reifenprofil abgefahren ist, der Reifendruck ausreichend ist, das Antriebssystem reibungslos funktioniert und alle Teile des Gelenks normal funktionieren. Überprüfen Sie, ob der Reißverschluss der Bremsleitung eingeschmiert ist. Geben Sie eine entsprechende Menge Schmiermittel auf die zentrale, vordere und hintere Achse, auf das Schwungrad, die Radgabel, drehende Teile und die Bremsleitungen. Wir empfehlen 40# Öl oder Butter als Schmiermittel.
5. Falls Sie während des Gebrauchs oder der Wartung ein Problem nicht beheben können, kontaktieren Sie bitte den Kundendienst. Eine nicht autorisierte Zerstörung des Schwungrads kann Defekte und Schäden verursachen, die nicht von der Garantie des Unternehmens gedeckt sind.
6. Falls Sie das Gerät längere Zeit verwenden, lassen Sie es von einer professionellen bzw. entsprechenden Werkstatt umfassend überprüfen und einstellen, um eine reibungslose, sichere und normale Nutzungsdauer zu gewährleisten.

Ketteneinstellung:

Lösen Sie die Muttern durch Drehen. Drehen Sie die Mutter nach vorn oder hinten, bis sie ausreichend locker ist. Bei der Einstellung der Kette müssen die Kette mit der rückseitigen Mutter und der Stellmutter, und das Vorder- und das Hinterrad miteinander in einer geraden Linie ausgerichtet werden. Ziehen Sie nach der Einstellung die Mutter am Hinterrad fest und verriegeln Sie die Stellmutter für eine abschließende Überprüfung. Der Kettendurchhang zwischen den beiden Kettenrädern sollte 10-15 mm betragen. Installieren Sie die Klappe.



Nutzung der Batterie:

1. Hilfsladung: Kurze Verfügbarkeit; Nutzer können die Batterie direkt verwenden. Bei längerer Lieferdauer (2 Monate oder länger) verliert die Batterie aufgrund der Lagerung und des Transport an Kapazität. Laden Sie die Batterie in solch einem Fall vor dem Gebrauch auf. Schließen Sie dafür das Ladegerät 2-4 Stunden an den Ladeanschluss der Batterie und an eine AC 220V Steckdose an, bis die Batterie vollständig geladen ist.
2. Normale Aufladung der Batterie: Während des Betriebs des R3 wird die Batterie entladen. Laden Sie die Batterie umgehend nach dem Gebrauch auf.
3. Schalten Sie das Gerät während des Nichtgebrauchs aus.
4. Die Anschlüsse des Batteriegehäuses müssen sicher und gemäß den Anforderungen verbunden werden (die Anschlussleitungen wurden werkseitig auf einen zuverlässigen Gebrauch hin geprüft). Lockere oder falsche Verbindungen führen zu einem abnormalen Gebrauch der betroffenen Teile und können schwerwiegende Schäden verursachen.
5. Lithium-Batterien dürfen nicht in der Nähe von offenem Feuer oder hohen Temperaturen aufbewahrt werden. Nicht ins Wasser werfen. Vor Sonneneinstrahlung und hohen Temperaturen schützen.
6. Nicht demontieren oder zerlegen, um Schäden an den inneren Teilen der Batterie zu vermeiden.
7. Recyceln Sie die verbrauchte Lithium-Batterie des Geräts über das Unternehmen, den Händler oder öffentliche Sammelstellen. Aus Umweltgründen werfen Sie die Batterie nicht in den normalen Müll.

Nutzung des Ladegeräts:

1. Überprüfen Sie, ob die Eingangsspannung des Ladegeräts (AC 220V) mit Ihrer Netzspannung übereinstimmt. Wenn das Produkt aufgeladen werden muss, schließen Sie das Ladegerät zunächst an die Batterie und erst dann an die AC-Netzstromversorgung an. Während des Ladevorgangs leuchtet die Ladeanzeige rot. Wenn die Anzeige grün leuchtet, dauert es 15 Minuten, bis die Batterie vollständig geladen ist. Die Ladedauer beträgt 2-4 Stunden (je nach Restkapazität der Batterie).

Hinweise zum Aufladen der Batterie:

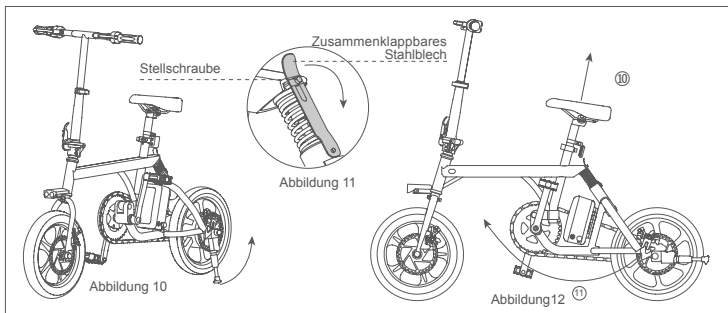
1. Laden Sie die Batterie an einem Ort auf, der für Kinder unzugänglich ist.
2. Es wird nicht empfohlen, die Batterie im unvollständig geladenen Zustand zu verwenden.
3. Verwenden Sie keine Ladegeräte anderer Hersteller oder Batterien, die nicht für dieses Ladegerät geeignet sind.
4. Nicht demontieren. Im Inneren des Ladegeräts ist Hochspannung vorhanden.
5. Lassen Sie keine Flüssigkeiten oder Metallteile in das Innere eindringen. Vor Stürzen oder Aufprall schützen, um Schäden während des Gebrauchs und der Lagerung zu vermeiden.
6. Während des Ladevorgangs dürfen keine Gegenstände befestigt werden.

Vorsicht:

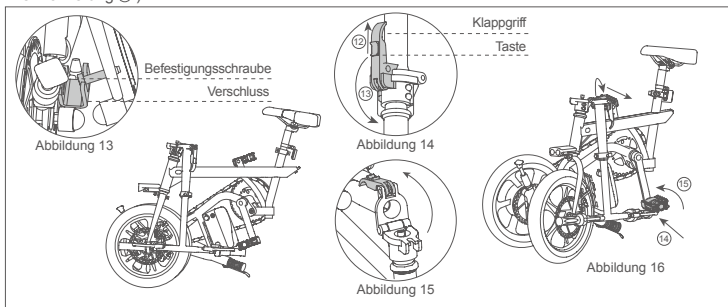
1. Tragen Sie Helm, Handschuhe, Ellbogen-/Knieschützer oder andere Schutzausrüstungen.
2. Überprüfen Sie Bremse, Sattel, Rahmen, Griff und Räder auf deren zuverlässige Funktionsweise, für den Fall, dass Sie einen Unfall haben.
3. Wir empfehlen, in die Pedale zu treten, wenn Sie bergauf, gegen den Wind oder mit zusätzlicher Last fahren.
4. Fahren Sie nicht auf buckeligen oder nassen Straßen, wie z.B. Pisten, Kopfsteinpflaster, schneebedeckten oder nassen Straßen, anderenfalls können Unfälle und Gefahrensituationen verursacht werden.
5. Hängen Sie keine Gegenstände an die Griffe, da Sie anderenfalls die Kontrolle über das Gerät verlieren könnten.
6. Das R3 ist nur für den Gebrauch durch eine einzelne Person bestimmt. Lassen Sie keine anderen Personen auf dem Gepäckträger mitfahren.
7. Fahren Sie das Airwheel nicht im Winter bei extrem kalten Temperaturen.
8. Fahren Sie das Airwheel nicht im Regen.
9. Fahren Sie nicht zu schnell bergab. Bremsen Sie bei hohen Geschwindigkeiten nicht mit der Vorderbremse. Anderenfalls könnten Sie Gefahrensituationen verursachen.
10. Schmierien Sie die Bremse nicht mit Öl ein; dies könnte zum Ausfall der Bremse führen.
11. Schwangere, Kinder unter 15 Jahren oder ältere Personen über 60 dürfen nicht mit dem Airwheel fahren.
12. Es ist verboten, das Airwheel unter Einfluss von Alkohol oder Drogen zu fahren. Personen mit eingeschränkter Bewegungs- und Reaktionsfähigkeit dürfen das Airwheel nicht verwenden.
13. Fahren Sie das Airwheel nicht in unvorsichtigen Situationen, egal ob diese persönlicher oder objektiver Natur sind.
14. Das R3 ist nicht für Langstrecken geeignet.
15. Gewöhnen Sie sich an, das Fahrrad rechtzeitig aufzuladen. Vergewissern Sie sich vor dem Gebrauch, dass die Batteriekapazität des R3 ausreichend ist. Es ist wichtig, dass Sie das R3 jeden Tag rechtzeitig aufladen, um die Nutzungsdauer zu verlängern.
16. Fast alle Batterien unterliegen Umwelteinflüssen. Allgemein gilt, dass die elektrische Entladungsleistung bei höheren Temperaturen besser ist. Falls die Temperatur auf 0 Grad fällt, kann die Batterieleistung um mehr als 1/3 sinken. Im Winter oder an kalten Orten ist es also durchaus normal, dass Sie nur kürzere Strecken zurücklegen können. Bei Temperaturen von mindestens 20 Grad können Sie wieder normale Strecken zurücklegen.
17. Stecken Sie keine Metallgegenstände (z.B. Drähte, Schlüssel, usw.) in den Ladeanschluss der Batterie oder in die +/- Klemmen, um Kurzschlüsse, fehlerhafte Zündungen und Sicherheitseinschränkungen zu vermeiden.
18. Verwenden Sie kein Ladegerät oder Zubehör anderer Hersteller. Anderenfalls besteht Unfallgefahr. Airwheel haftet nicht für solche Unfälle.
19. Lithium-Batterien dürfen nicht in der Nähe von Feuer sowie brennbaren und explosiven Gasen aufbewahrt werden.
20. Die Batterie nicht demontieren oder zerlegen, um die inneren Teile nicht zu beschädigen.
21. Es ist verboten, die Batterie mit Drähten oder Leitungen zu verbinden. Anderenfalls könnten Gefahrensituationen verursacht oder die Batterie beschädigt werden.
22. Vorsicht beim Umgang mit der Lithium-Batterie. Es besteht Unfallgefahr.
23. Um die Batterie aufzuladen, schließen Sie das Ladegerät zunächst an die Batterie und anschließend an die Netzstromversorgung an.
24. Schalten Sie das Produkt während der Lagerung aus. Laden Sie die Batterie während der Lagerung alle 3 Monate auf.
25. Unser Unternehmen haftet nicht für Verluste oder Schäden aufgrund eigenständiger Modifikationen oder Reparaturen. Die Garantie erlischt in solch einem Fall. Wenden Sie sich an unseren Kundendienst, falls Sie Probleme haben sollten.
26. Könnte dieses Produkt beschränkt auf private Straße zu verwenden (überprüfen Sie die geltenden Vorschriften auf dem Gebiet der Nutzung). Wir empfehlen geeignete Schutzausrüstung.

Airwheel behält sich das Recht zur endgültigen Auslegung aller Begriffe und Inhalte in dieser Bedienungsanleitung vor.

Einklappbar



1 Verstellen Sie das Kopfteil und den Sattel bis zur niedrigsten Position. Klappen Sie den Ständer ein (Abbildung 10). Öffnen Sie das zusammenklappbare Stahlblech, um das Stahlblech und die Befestigungsschraube voneinander zu trennen (Abbildung 11). Ziehen Sie den Sattel nach oben (Abbildung 12 – Pfeilmarkierung 10) und drehen Sie das Hinterrad nach vorn, um es einzuklappen (Abbildung 12 – Pfeilmarkierung 11).



2 Stecken Sie die Befestigungsschraube in den Verschluss (Abbildung 13). Drücken Sie auf die Taste am Griff (Abbildung 14 – Pfeilmarkierung 12) und klappen Sie den Klappgriff nach unten (Abbildung 14 – Pfeilmarkierung 13). Klappen Sie das Kopfteil wie in Abbildung 15 dargestellt ein. Klappen Sie die Pedale ein, indem Sie jedes einzelne nach oben und innen drehen (Abbildung 16 – Pfeilmarkierungen 14 und 15).

APP herunterladen

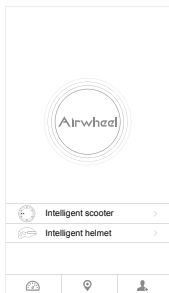


Scannen Sie den QR-Code zum Herunterladen.

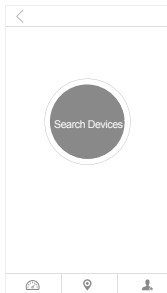
*Unterstützt Android 4.3 oder höher, iOS 7.0 oder höher.

Anleitungen für die APP

1. Schalten Sie das R3 mit der Betriebstaste ein. Starten Sie die APP und Bluetooth.
2. Tippen Sie auf die Suchen-Taste und stellen Sie die Verbindung her (Passwort: 11111111).
3. Informieren Sie sich auf der offiziellen Webseite oder kontaktieren Sie uns telefonisch für mehr Informationen.



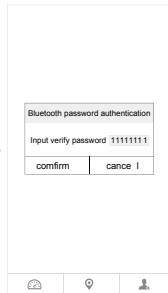
Tippen Sie in der App auf Intelligent Scooter.



Tippen Sie auf die Suchen-Taste oder 



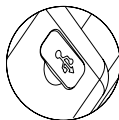
Suchen Sie nach dem Airwheel und klicken Sie zum Verbinden auf das gefundene Airwheel-Modell.



Geben Sie das Passwort 11111111 zum Aufbau der Verbindung ein.

Andere Funktionen

- USB-Ladeanschluss
Aufladen
(Kompatibel mit Handys und digitalen Geräten).



- E-Bike
Statusanzeige

Betriebsanzeige

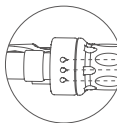
Niedrige
Batteriestatusanzeige



Betriebsanzeige

Betriebsanzeige
Frontscheinwerfer

- Betriebsanzeige
Wenn die Betriebsanzeige rot leuchtet, sollten Sie das Gerät nicht verwenden.



Grüne Anzeige – hohe Kapazität

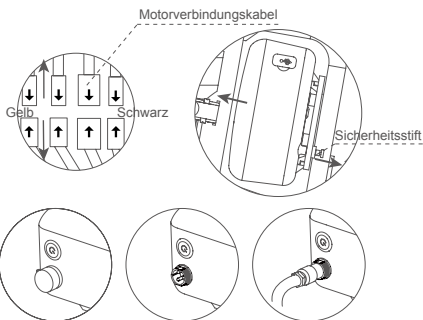
Gelbe Anzeige – mittlere Kapazität

Rote Anzeige – niedrige Kapazität

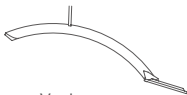
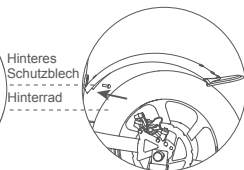
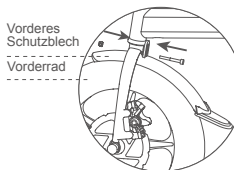
- Deinstallation des Batteriegehäuses
Trennen Sie das Kabel des Batteriegehäuses und die Leitung des Rahmens, bevor Sie das Batteriegehäuse entfernen. (Um die Batterie zu installieren, setzen Sie das Batteriegehäuse ein und führen Sie dann die Anschlüsse durch.)

Ziehen Sie die Sicherheitsstifte wie dargestellt heraus, verschieben Sie das Batteriegehäuse parallel und nehmen Sie das Gehäuse dann zum Aufladen heraus.

Nehmen Sie die Staubabdeckung am Batteriegehäuse ab und schließen Sie das Ladegerät zum Aufladen an.



- **Schutzblech** (optional, sofern vorhanden)
Richten Sie das vordere Schutzblech und das hintere Schutzblech mit den Rundstablöchern im Vorder- und Hinterrad aus.
Ziehen Sie das vordere Schutzblech mit einer Schraube und einer Mutter und das hintere Schutzblech mit einem Schraubenschlüssel fest.

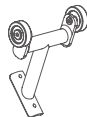
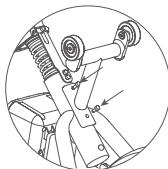


Vorderes Schutzblech



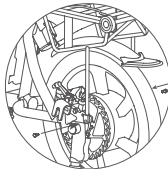
Hinteres Schutzblech

- **Klappgestell** (optional, sofern vorhanden)
Achten Sie auf die Ausrichtung. Das Klappgestell muss vertikal nach oben installiert werden.
Richten Sie die runden Löcher im Klappgestell mit den runden Löchern im Rundrohr der Dämpfungsfeder aus. Ziehen Sie die beiden Muttern mit einem Maulschlüssel fest.



Klappgestell

- **Gepäckträger** (optional, sofern vorhanden)
Richten Sie die runden Löcher des Gepäckträgers mit den runden Löchern des Hinterrads (links und rechts) aus. Richten Sie die runden Löcher unten in der Mitte des Gepäckträgers mit den runden Löchern im Rundrohr der Dämpfungsfeder aus. Ziehen Sie die drei Muttern mit einem Spannschlüssel fest.



Gepäckträger