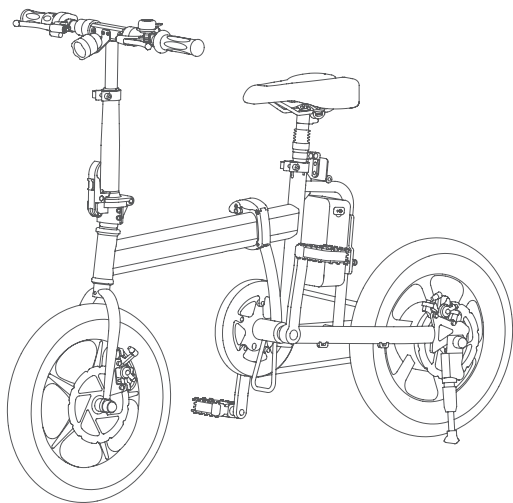
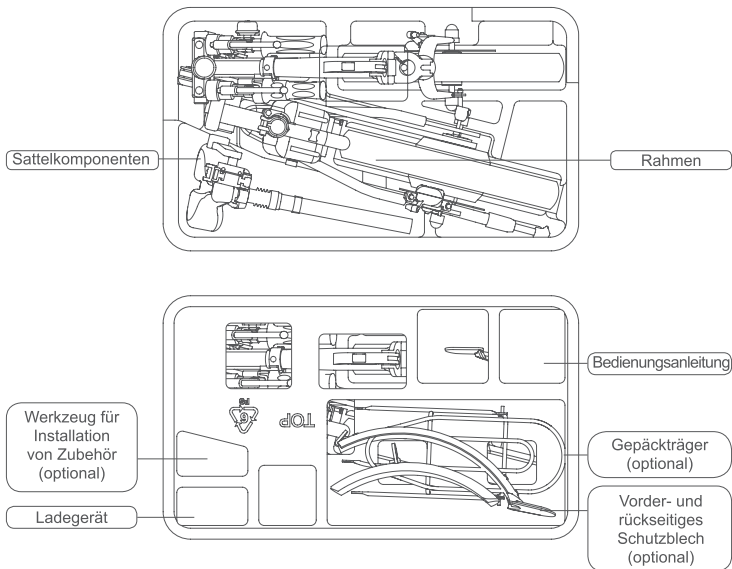


Airwheel R5

DE BEDIENUNGSANLEITUNG



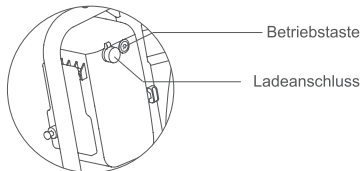
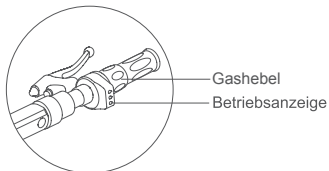
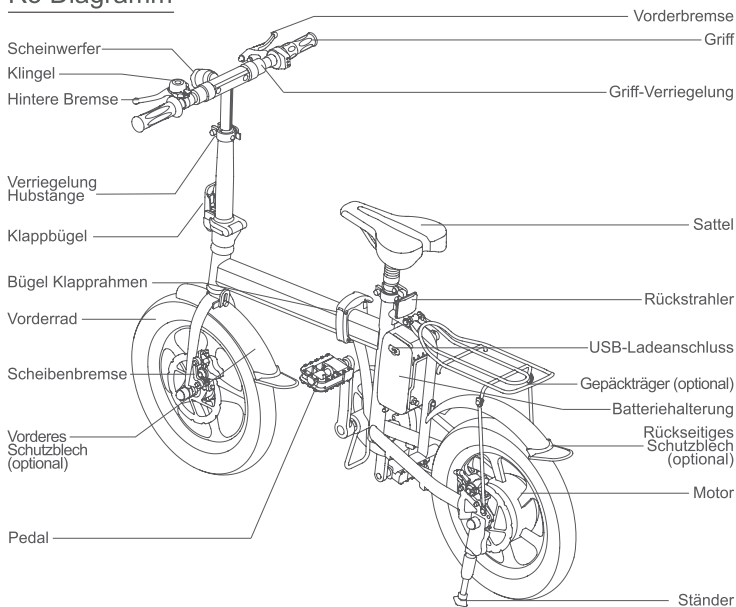
Verpackungsinhalt



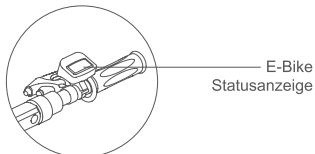
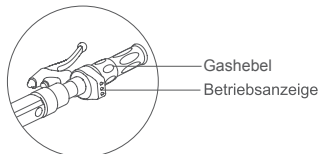
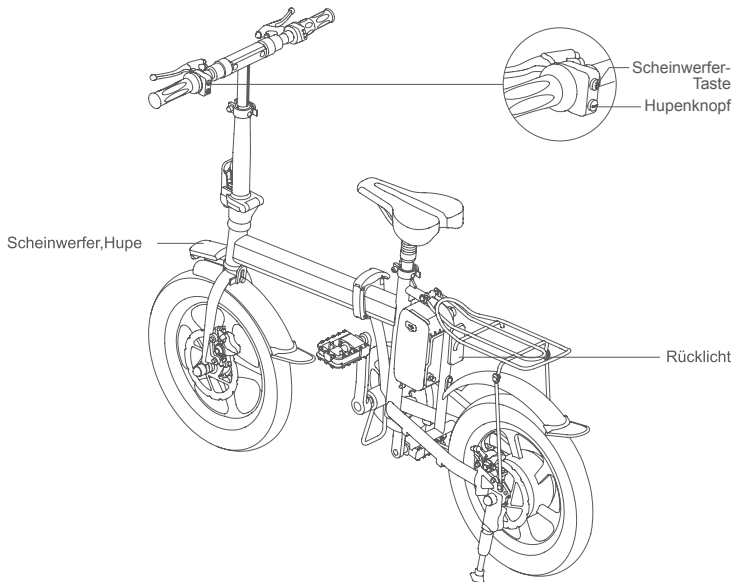
Lieferumfang

Rahmen	1x	Anderes Zubehör (optional)	1 Einheit
Ladegerät	1x	Werkzeug für Installation von Zubehör (optional)	1 Einheit
Bedienungsanleitung	1x	Sattelkomponenten	1 Einheit

R5 Diagramm



R5+/R5S Diagramm



Spezifikationen

Technische Parameter

Abmessungen	1320 mm x 550 mm x 1180 mm	Produktgewicht	~18,5 kg
Abmessungen, eingeklappt	710 mm x 380 mm x 700 mm	Max. Last	100 kg
Radgröße	16 Zoll	Max. Geschwindigkeit	≤20 km/h
Ladespannung	AC 220V 50-60Hz	Max. zulässiger Anstieg	~15°
Ladedauer	Ca. 180/360Min.	Zulässige Temperatur	-10°C bis 40°C
USB-Ausgangsspannung	5V	Reichweite	≥25 km
Batteriekapazität	214.6Wh/429.2Wh		

Technische Daten Batterie

Batterietyp	Lithium-Batterie	Nennspannung	36V
-------------	------------------	--------------	-----

Technische Daten Motor

Motor type	Brushless motor	Nominal voltage	36V
Continuous power output	235W	Rated output torque	5.3N.M
Rated speed	390r/min		

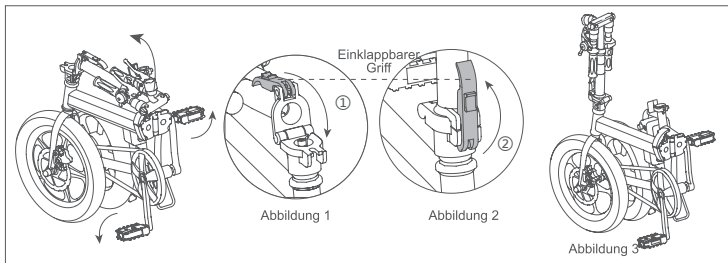
Technische Daten Controller und Ladegerät

Unterspannungsschutz	≥30,5V	Überstromschutz	≤18A
----------------------	--------	-----------------	------

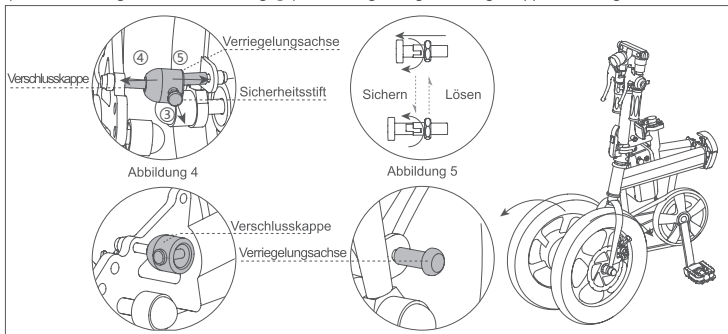
Warnung

Aus Gründen des Umweltschutzes werfen Sie verbrauchte Batterien bitte nicht weg. Recyceln Sie sie im Produkt enthaltende Lithium-Batterie über das Unternehmen, den Händler oder entsprechende, öffentliche Sammelstellen.

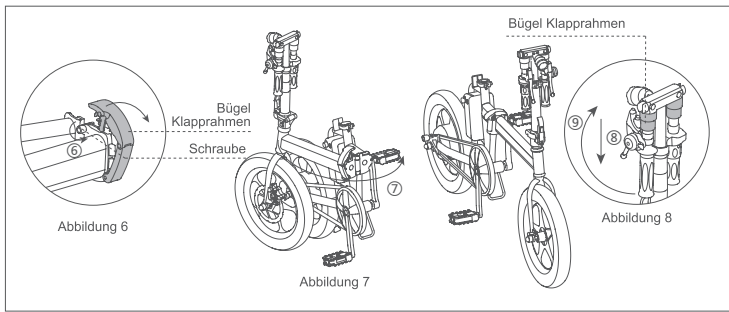
Gebrauch des Fahrrads



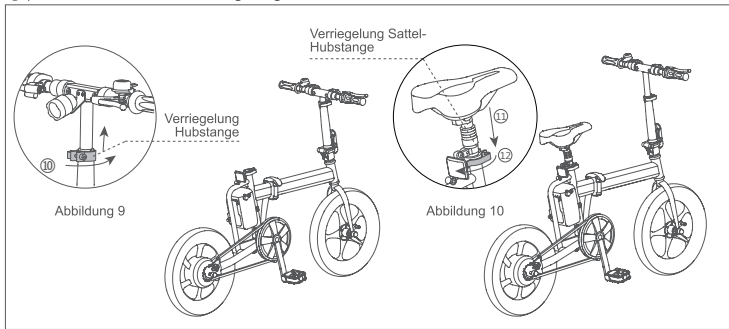
1 Nehmen Sie das R5 aus der Verpackung und klappen Sie die Pedale und den Ständer auf. Drücken Sie das Kopfteil in vertikaler Richtung (siehe Abbildung 2 – Pfeilmarkierung ①); der einklappbare Griff und das Kopfteil müssen nach unten und hinten bis in die Aussparung gedrückt werden und einrasten (siehe Abbildung 2 – Pfeilmarkierung ②). Abbildung 3 zeigt den eingeklappten, verriegelten Griff.



2 Die Verriegelungssache und die Verschlusskappe befinden sich zwischen dem Vorder- und Hinterrad. Ziehen Sie vorsichtig am Sicherheitsstift zwischen der Verriegelungssache und der Verschlusskappe (Abbildung 4 – Pfeilmarkierung ③) und drehen Sie ihn für die Befestigung um 90° (Position des Sicherheitsstifts siehe Abbildung 5). Trennen Sie die Verriegelungssache und die Verschlusskappe (Abbildung 4 – Pfeilmarkierung ④ und ⑤), um das Vorderrad und das Hinterrad zu trennen. Drehen Sie den Sicherheitsstift zum Lösen um 90°.



- 3 Drehen Sie die Schraube im Gestell entgegen dem Uhrzeigersinn (Abbildung 6 – Pfeilmarkierung ⑥), öffnen Sie den Klappgriff des Gestells und klappen Sie das Gestell auf (Abbildung 7 – Pfeilmarkierung ⑦). Schließen Sie den Klappgriff, ziehen Sie die Schraube im Uhrzeigersinn fest und sichern Sie den Klappgriff des Gestells. Ziehen Sie die Griffverriegelung nach unten (Abbildung 8 – Pfeilmarkierung ⑧), drehen Sie den Griff bis zur horizontalen Position (Abbildung 8 – Pfeilmarkierung ⑨) und lösen Sie die Griffverriegelung.



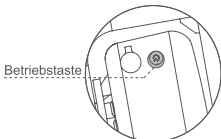
- 4 Öffnen Sie die Verriegelung der Hubstange (Abbildung 9 – Pfeilmarkierung ⑩), stellen Sie die Höhe ein und schließen Sie die Verriegelung wieder. Stellen Sie die Sattelhöhe ein, installieren Sie den Sattel (Abbildung 10 – Pfeilmarkierung ⑪) und verschließen Sie die Verriegelung der Sattel-Hubstange (Abbildung 10 – Pfeilmarkierung ⑫).

Erste Schritte

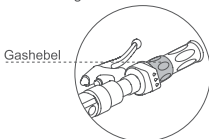
Das R5/R5+ unterstützt drei verschiedene Fahrmodi.

1. Elektrischer Antriebsmodus

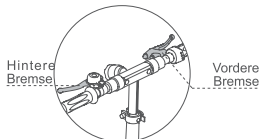
Stellen Sie das Kopfteil ein, klappen Sie den Ständer ein und sichern Sie den Rahmen. Stellen Sie das Kopfteil und den Sattel entsprechend ein, um eine bequeme Fahrt zu gewährleisten. Suchen Sie die Betriebstaste an der Seite der Batterie, schalten Sie das Gerät ein und halten Sie den Griff fest. Setzen Sie sich zunächst auf den Sattel und steigen Sie dann nacheinander mit beiden Füßen auf die Pedale. Wenn Sie bereit sind, drücken Sie am rechten Griff den Gashebel um Gas zu geben.



Schalten Sie die Betriebstaste  ein, um das Gerät zu starten.



Ziehen Sie den Gashebel mit der rechten Hand nach unten, um zu beschleunigen und loszufahren.



Halten Sie den Bremsschalter gedrückt; lassen Sie ihn los, wenn Sie langsamer werden oder zum Stillstand gekommen sind.

2. Manueller Antrieb

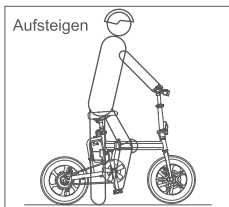
Stellen Sie das Kopfteil ein, klappen Sie den Ständer ein und sichern Sie den Rahmen. Stellen Sie das Kopfteil und den Sattel entsprechend ein, um eine bequeme Fahrt zu gewährleisten. Suchen Sie die Betriebstaste an der Seite der Batterie, schalten Sie das Gerät ein und halten Sie den Griff fest. Setzen Sie sich zunächst auf den Sattel und steigen Sie dann nacheinander mit beiden Füßen auf die Pedale. Treten Sie in die Pedale, um loszufahren.

3. Servo-Antrieb

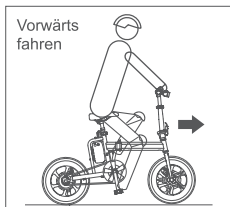
Schalten Sie die Betriebstaste ein. Der Leistungssensor erfasst die Drehung und überträgt das Signal an den Controller, wenn der Fahrbereich drei Ringe überschreitet, um den Servo-Antriebsmodus zu aktivieren. Je nach Kräfteinwirkung durch den Fahrer ändert sich der Grad des Servo-Antriebs. Beim Bremsen wird der Servo-Antrieb deaktiviert. Falls Sie rückwärts treten, wird der Servo-Antrieb noch schneller deaktiviert. Der Servo-Antrieb erleichtert das Fahren.

Ein rein elektrischer Modus wird vom R5S nicht unterstützt.

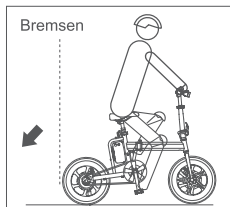
Fahren lernen



Klappen Sie den Ständer ein, schalten Sie die Betriebstaste ein und steigen Sie nacheinander mit beiden Füßen auf die Pedale.



Ziehen Sie den Gashebel zum Beschleunigen nach rechts unten.



Halten Sie den Bremsschalter gedrückt.

Anleitungen für Anfänger (elektrischer Antriebsmodus)

1. Klappen Sie den Ständer ein und schalten Sie das Gerät mit der Betriebstaste ein. Halten Sie den Griff fest und setzen Sie sich auf den Sattel.
2. Steigen Sie mit einem Fuß auf das Pedal und schauen Sie gerade aus. Drehen Sie den Gashebel mit der rechten Hand, um zu beschleunigen.
3. Um abzubremsen oder anzuhalten, halten Sie den Bremsgriff gut fest, bis das R5 langsamer wird oder zum Stillstand gekommen ist.
4. Sobald Sie die Bremse aktivieren, wird der Gashebel automatisch deaktiviert.



- Verwenden Sie das Gerät nicht bei schlechtem Wetter (z.B. Regen, Schnee, Eis).-
- Vergewissern Sie sich vor dem Gebrauch immer, dass die Bremsen einwandfrei funktionieren.

Sicherheitshinweise

Lesen Sie die Bedienungsanleitung sorgfältig durch und befolgen Sie während der Fahrt mit dem R5 alle Anleitungen. Benutzer dürfen das Gerät erst verwenden, nachdem Sie die Bedienungsanleitung vollständig gelesen und sich mit allen Funktionen vertraut gemacht haben. Lassen Sie das Gerät nicht von Personen verwenden, die nicht in der Lage sind, E-Bikes zu steuern.

Wichtiger Hinweis:

Nicht ruckartig beschleunigen, abbremsen oder abbiegen. Lehnen Sie sich nicht übermäßig weit nach vorn oder hinten. Nicht zu schnell fahren. Falls in der App eine geringe Batteriekapazität angezeigt wird oder die Betriebsanzeige blinkt, wird empfohlen, nicht mehr weiterzufahren. Falls Sie dennoch weiterfahren, dann bitte nur bei konstant niedriger Geschwindigkeit. Falls Sturzgefahr besteht, denken Sie immer zuerst an Ihre eigene Sicherheit, und nicht an die des R5. Verschleiß und Abnutzung des R5 können während der Fahrt und des Parkens die Leistung des Geräts beeinträchtigen.

Bevor Sie das R5 fahren, überprüfen Sie folgende Punkte:

1. Überprüfen Sie, ob das R5 sicher installiert und nicht beschädigt ist.
2. Überprüfen Sie die Bremsfunktion und die Reifen und ob der Griff und die Klappverriegelung richtig gesichert wurden. Falls nicht, ziehen Sie alle Schrauben fest.
3. Überprüfen Sie, ob der Klappmechanismus verriegelt ist.
4. Die Kette muss festgezogen sein, d.h. der Kettendurchhang beträgt 10-15 mm.
5. Die Bremse muss zuverlässig funktionieren und sich leicht zurückführen lassen. Der Bremsweg muss sich bei Regen, Schnee und Abfahrten erhöhen.
6. Stellen Sie den Lenker und die Sattelhöhe ein. Die Höhe darf nicht die Sicherheitspunkte auf der vertikalen Stange und der Sattelstange überschreiten. Sichern Sie die horizontale Stange, die vertikale Stange, den Sattel und die Sattelstange nach der Einstellung. Das empfohlene Drehmoment beträgt $\geq 18\text{N.m}$.
7. Suchen Sie sich ein offenes Gelände (4x20 m) zum Üben, egal ob in Innenräumen oder im Freien.
8. Benutzer müssen die Umgebung, in der sie fahren, vollständig wahrnehmen und begreifen, um Störungen durch Fahrzeuge, Fußgänger, Tiere, Fahrräder oder andere Hindernisse zu vermeiden.
9. Suchen Sie sich einen kompetenten Assistenten, der sehr erfahren im Umgang mit dem R5 ist und mit den Vorschriften zum Gebrauch des Produkts und den Fahrmethoden vertraut ist.

Sie benötigen viel Übung, bevor Sie sicher mit dem R5 fahren können. Falls Sie nicht genügend Erfahrung haben oder nicht die Bedienungsanleitung des Produkts beachten, können Sie sich selbst oder andere verletzen oder Sachschäden verursachen. Unser Unternehmen haftet nur für Produktfehler oder -schäden, NICHT jedoch für Verletzungen oder Sachschäden aufgrund der Nutzung dieses Produkts.

Hinweise zum Parken:

1. Wenn Sie vom Gerät absteigen, schalten Sie die Betriebstaste aus, damit das Produkt bei einem versehentlichen Bedienen des Gashebels nicht außer Kontrolle gerät.
2. Das Gerät muss während des Parkens ausgeschaltet sein.
3. Warten und reinigen Sie das R5 regelmäßig, um Ihre Sicherheit und einen einwandfreien Zustand des Produkts zu gewährleisten.

Einstellung und Wartung:

1. Neu erworbene Fahrzeuge müssen in gutem Zustand eingestellt werden. Kontaktieren Sie unseren Kundendienst, falls Sie Fragen haben sollten.
2. Die Einstellung der Bremse entspricht der gleichen Vorgehensweise wie bei normalen Fahrrädern. Es geht nicht nur darum, effektiv bremsen zu können, sondern auch darum, die Bremse ohne Blockade zurückzuführen (da anderenfalls zu viel Energie verbraucht wird) und eine effektive Bremsleistung zu gewährleisten.
3. Die Reifen ersetzen Sie ebenfalls wie bei normalen Fahrrädern. Aufgrund der Radnabe und der Gangschaltung am Hinterrad müssen Sie auf die Leitungen achten und auf die beiden Schrauben in der hinteren Achse drücken. Wir empfehlen ein Drehmoment von $\geq 30\text{N.m}$ für das Hinterrad und von $\geq 18\text{N.m}$ für das Vorderrad.
4. Führen Sie alle 800 km eine ausführliche Wartung und Untersuchung durch. Überprüfen Sie, ob die Schrauben des Vorder- und Hinterrads blockieren, das Reifenprofil abgefahren ist, der Reifendruck ausreichend ist, das Antriebssystem reibungslos funktioniert und alle Teile des Gelenks normal funktionieren. Überprüfen Sie, ob der Reißverschluss der Bremsleitung eingeschmiert ist. Geben Sie eine entsprechende Menge Schmiermittel auf die zentrale, vordere und hintere Achse, auf das Schwungrad, die Radgabel, drehende Teile und die Bremsleitungen. Wir empfehlen 40# Öl oder Butter als Schmiermittel.
5. Falls Sie während des Gebrauchs oder der Wartung ein Problem nicht beheben können, kontaktieren Sie bitte den Kundendienst. Eine nicht autorisierte Zerstörung des Schwungrads kann Defekte und Schäden verursachen, die nicht von der Garantie des Unternehmens gedeckt sind.
6. Falls Sie das Gerät längere Zeit verwenden, lassen Sie es von einer professionellen bzw. entsprechenden Werkstatt umfassend überprüfen und einstellen, um eine reibungslose, sichere und normale Nutzungsdauer zu gewährleisten.

Ketteneinstellung:

Lösen Sie die Mutter links und rechts. Richten Sie die Kette in gerader Linie mit den vorderen und hinteren Speichen aus. Ziehen Sie die Mutter am Hinterrad nach der Einstellung wieder fest. Sichern Sie die Mutter für die Endkontrolle. Der Kettendurchhang zwischen den zwei Kettenrädern darf maximal 10-15 mm betragen. Installieren Sie die Muttern.

Nutzung der Batterie:

1. Hilfsladung: Bei kurzer Lieferdauer können Sie die Batterie umgehend verwenden. Bei längerer Lieferdauer (2 Monate oder länger) verliert die Batterie aufgrund der Lagerung und des Transport an Kapazität. Laden Sie die Batterie in solch einem Fall vor dem Gebrauch auf. Schließen Sie dafür das Ladegerät 2-4 Stunden an den Ladeanschluss der Batterie und an eine AC 220V Steckdose an, bis die Batterie vollständig geladen ist.
2. Normale Aufladung der Batterie: Während des Betriebs des R5 wird die Batterie entladen. Laden Sie die Batterie umgehend nach dem Gebrauch auf.
3. Schalten Sie das Gerät während des Nichtgebrauchs aus.
4. Die Anschlüsse des Batteriegehäuses müssen sicher und gemäß den Anforderungen verbunden werden (die Anschlüsse wurden werksseitig auf einen zuverlässigen Gebrauch hin geprüft). Lockere oder falsche Verbindungen führen zu einem abnormalen Gebrauch der betroffenen Teile und können schwerwiegende Schäden verursachen.
5. Lithium-Batterien dürfen nicht in der Nähe von offenem Feuer oder hohen Temperaturen aufbewahrt werden. Nicht ins Wasser werfen. Vor Sonneneinstrahlung und hohen Temperaturen schützen.
6. Nicht demontieren oder zerlegen, um Schäden an den inneren Teilen der Batterie zu vermeiden.
7. Recyceln Sie die verbrauchte Lithium-Batterie des Geräts über das Unternehmen, den Händler oder öffentliche Sammelstellen. Aus Umweltgründen werfen Sie die Batterie nicht in den normalen Müll.

Nutzung des Ladegeräts:

1. Überprüfen Sie, ob die Eingangsspannung des Ladegeräts (AC 220V) mit Ihrer Netzspannung übereinstimmt.
2. Wenn das Produkt aufgeladen werden muss, schließen Sie das Ladegerät zunächst an die Batterie und erst dann an die AC-Netzstromversorgung an. Während des Ladevorgangs leuchtet die Ladeanzeige rot. Wenn die Anzeige grün leuchtet, dauert es 15 Minuten, bis die Batterie vollständig geladen ist. Die Ladedauer beträgt 2-4 Stunden (je nach Restkapazität der Batterie).

Hinweise zum Aufladen der Batterie:

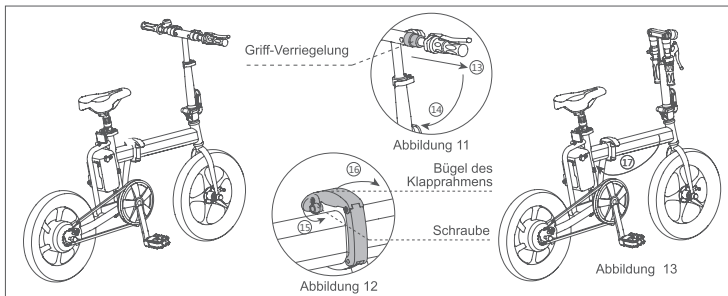
1. Laden Sie die Batterie an einem Ort auf, der für Kinder unzugänglich ist.
2. Es wird nicht empfohlen, die Batterie im unvollständig geladenen Zustand zu verwenden.
3. Verwenden Sie keine Ladegeräte anderer Hersteller oder Batterien, die nicht für dieses Ladegerät geeignet sind.
4. Nicht demontieren. Im Inneren des Ladegeräts ist Hochspannung vorhanden.
5. Lassen Sie keine Flüssigkeiten oder Metallteile in das Innere eindringen. Vor Stürzen oder Aufprall schützen, um Schäden während des Gebrauchs und der Lagerung zu vermeiden.
6. Während des Ladevorgangs dürfen keine Gegenstände befestigt werden.

Vorsicht:

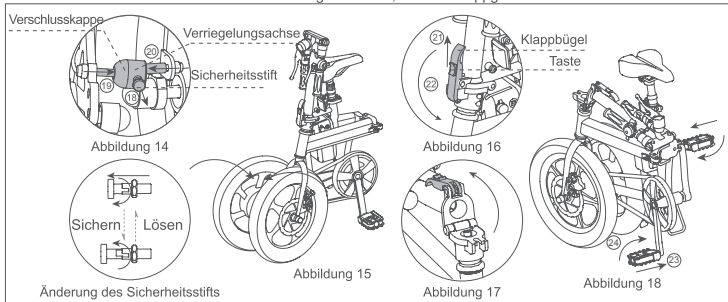
1. Tragen Sie Helm, Handschuhe, Ellbogen-/Knieschützer oder andere Schutzausrüstungen.
2. Überprüfen Sie Bremse, Sattel, Rahmen, Griff und Räder auf deren zuverlässige Funktionsweise, für den Fall, dass Sie einen Unfall haben.
3. Wir empfehlen, in die Pedale zu treten, wenn Sie bergauf, gegen den Wind oder mit zusätzlicher Last fahren.
4. Fahren Sie nicht auf buckeligen oder nassen Straßen, wie z.B. Pisten, Kopfsteinpflaster, schneebedeckten oder nassen Straßen, anderenfalls können Unfälle und Gefahrensituationen verursacht werden.
5. Hängen Sie keine Gegenstände an die Griffe, da Sie anderenfalls die Kontrolle über das Gerät verlieren könnten.
6. Das R5 ist nur für den Gebrauch durch eine einzelne Person bestimmt. Lassen Sie keine anderen Personen auf dem Gepäckträger mitfahren.
7. Fahren Sie das Airwheel nicht im Winter bei extrem kalten Temperaturen.
8. Fahren Sie das Airwheel nicht im Regen.
9. Fahren Sie nicht zu schnell bergab. Bremsen Sie bei hohen Geschwindigkeiten nicht mit der Vorderbremse. Anderenfalls könnten Sie Gefahrensituationen verursachen.
10. Schmierien Sie die Bremse nicht mit Öl ein; dies könnte zum Ausfall der Bremse führen.
11. Schwangere, Kinder unter 15 Jahren oder ältere Personen über 60 dürfen nicht mit dem Airwheel fahren.
12. Es ist verboten, das Airwheel unter Einfluss von Alkohol oder Drogen zu fahren. Personen mit eingeschränkter Bewegungs- und Reaktionsfähigkeit dürfen das Airwheel nicht verwenden.
13. Fahren Sie das Airwheel nicht in unvorsichtigen Situationen, egal ob diese persönlicher oder objektiver Natur sind.
14. Das R5 ist nicht für Langstrecken geeignet.
15. Gewöhnen Sie sich an, das Fahrrad rechtzeitig aufzuladen. Vergewissern Sie sich vor dem Gebrauch, dass die Batteriekapazität des R5 ausreichend ist. Es ist wichtig, dass Sie das R5 jeden Tag rechtzeitig aufladen, um die Nutzungsdauer zu verlängern.
16. Fast alle Batterien unterliegen Umwelteinflüssen. Allgemein gilt, dass die elektrische Entladungsleistung bei höheren Temperaturen besser ist. Falls die Temperatur auf 0 Grad fällt, kann die Batterieleistung um mehr als 1/3 sinken. Im Winter oder an kalten Orten ist es also durchaus normal, dass Sie nur kürzere Strecken zurücklegen können. Bei Temperaturen von mindestens 20 Grad können Sie wieder normale Strecken zurücklegen.
17. Stecken Sie keine Metallgegenstände (z.B. Drähte, Schlüssel, usw.) in den Ladeanschluss der Batterie oder in die +/- Klemmen, um Kurzschlüsse, fehlerhafte Zündungen und Sicherheitseinschränkungen zu vermeiden.
18. Verwenden Sie kein Ladegerät oder Zubehör anderer Hersteller. Anderenfalls besteht Unfallgefahr. Airwheel haftet nicht für solche Unfälle.
19. Lithium-Batterien dürfen nicht in der Nähe von Feuer sowie brennbaren und explosiven Gasen aufbewahrt werden.
20. Die Batterie nicht demontieren oder zerlegen, um die inneren Teile nicht zu beschädigen.
21. Es ist verboten, die Batterie mit Drähten oder Leitungen zu verbinden. Anderenfalls könnten Gefahrensituationen verursacht oder die Batterie beschädigt werden.
22. Vorsicht beim Umgang mit der Lithium-Batterie. Es besteht Unfallgefahr.
23. Um die Batterie aufzuladen, schließen Sie das Ladegerät zunächst an die Batterie und anschließend an die Netzstromversorgung an.
24. Schalten Sie das Produkt während der Lagerung aus. Laden Sie die Batterie während der Lagerung alle 3 Monate auf.
25. Unser Unternehmen haftet nicht für Verluste oder Schäden aufgrund eigenständiger Modifikationen oder Reparaturen. Die Garantie erlischt in solch einem Fall. Wenden Sie sich an unseren Kundendienst, falls Sie Probleme haben sollten.
26. Könnte dieses Produkt beschränkt auf private Straße zu verwenden (überprüfen Sie die geltenden Vorschriften auf dem Gebiet der Nutzung). Wir empfehlen geeignete Schutzausrüstung.

Airwheel behält sich das Recht zur endgültigen Auslegung aller Begriffe und Inhalte in dieser Bedienungsanleitung vor.

Einklappbar



- 1 Stellen Sie die Höhe der Kopfeinheit und des Sattels auf die niedrigste Position ein. Ziehen Sie an der Griffverriegelung (Abbildung 11 – Pfeilmarkierung 13) und klappen Sie den Griff nach unten (Abbildung 11 – Pfeilmarkierung 14). Drehen Sie die Schraube des Gestells zum Lösen entgegen dem Uhrzeigersinn (Abbildung 12 – Pfeilmarkierung 15) und öffnen Sie den Klappgriff des Gestells (Abbildung 12 – Pfeilmarkierung 16), um das Gestell wie in Abbildung 13 – Pfeilmarkierung 17 dargestellt zu öffnen. Schließen Sie den Klappgriff des Gestells und ziehen Sie die Schraube im Uhrzeigersinn fest, um den Klappgriff des Gestells zu sichern.



- 2 Ziehen Sie vorsichtig am Sicherheitsstift in der Verschlusskappe (Abbildung 14 – Pfeilmarkierung 19) und drehen Sie den Stift zum Sichern um 90°. Wie in Abbildung 15 dargestellt, klappen Sie den Rahmen ein und kombinieren Sie die Verschlusskappe mit der Verriegelungsachse (Abbildung 14 – Pfeilmarkierungen 18 und 20). Drehen Sie den Sicherheitsstift zum Lösen um 90°. Drücken Sie die Taste im Klappgriff nach oben (Abbildung 16 – Pfeilmarkierung 22) und klappen Sie den Klappgriff nach unten (Abbildung 16 – Pfeilmarkierung 21). Wie in Abbildung 17 dargestellt, klappen Sie das Kopfteil nach unten. Ziehen und klappen Sie die Pedale nach oben (Abbildung 18 – Pfeilmarkierungen 23 und 23).

APP herunterladen

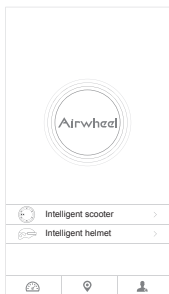


Scannen Sie den QR-Code zum Herunterladen.

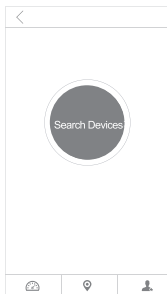
*Unterstützt Android 4.3 oder höher, iOS 7.0 oder höher.


Anleitungen für die APP

1. Schalten Sie das R5 mit der Betriebstaste ein. Starten Sie die APP und Bluetooth.
2. Tippen Sie auf die Suchen-Taste und stellen Sie die Verbindung her (Passwort: 11111111).
3. Informieren Sie sich auf der offiziellen Webseite oder kontaktieren Sie uns telefonisch für mehr Informationen.



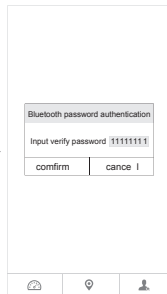
Tippen Sie in der App auf Intelligent Scooter.



Tippen Sie auf die Suchen-Taste oder 



Suchen Sie nach dem Airwheel und klicken Sie zum Verbinden auf das gefundene Airwheel-Modell.



Geben Sie das Passwort 11111111 zum Aufbau der Verbindung ein.

Andere Funktionen

- USB-Ladeanschluss
Aufladen
(Kompatibel mit Handys und digitalen Geräten).



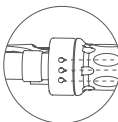
- E-Bike
Statusanzeige

Betriebsanzeige
Niedrige
Batteriestatusanzeige



Betriebsanzeige
Betriebsanzeige
Frontscheinwerfer

- Betriebsanzeige
Wenn die Betriebsanzeige rot leuchtet, sollten Sie das Gerät nicht verwenden.



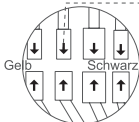
Grüne Anzeige – hohe Kapazität
Gelbe Anzeige – mittlere Kapazität
Rote Anzeige – niedrige Kapazität

- Deinstallation des Batteriegehäuses
Trennen Sie das Kabel des Batteriegehäuses und die Leitung des Rahmens, bevor Sie das Batteriegehäuse entfernen. (Um die Batterie zu installieren, setzen Sie das Batteriegehäuse ein und führen Sie dann die Anschlüsse durch.)

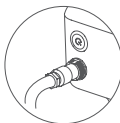
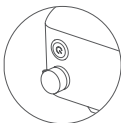
Ziehen Sie die Sicherheitsstifte wie dargestellt heraus, verschieben Sie das Batteriegehäuse parallel und nehmen Sie das Gehäuse dann zum Aufladen heraus.

Nehmen Sie die Staubabdeckung am Batteriegehäuse ab und schließen Sie das Ladegerät zum Aufladen an.

Motorverbindungskabel

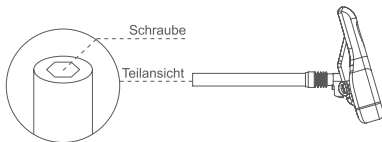


Sicherheitsstift



- **Gefederter Sattel**

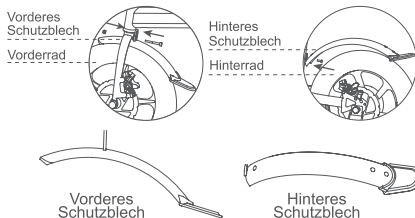
Verstellen Sie die Schraube, um die elastische Kraft der Feder an das Gewicht unterschiedlicher Fahrer anzupassen und somit die Stoßdämpfung zu verbessern. Ziehen Sie die Stellschraube an der Unterseite des Sattels mit einem Sechskantschlüssel im Uhrzeigersinn fest, um die Elastizität der Feder zu verringern bzw. um die Stoßdämpfung zu reduzieren. Eine verbesserte Elastizität der Feder führt wiederum zu einem erhöhten Stoßdämpfungseffekt.



- **Schutzblech**

(optional, sofern vorhanden)
Richten Sie das vordere Schutzblech und das hintere Schutzblech mit den Rundstablöchern im Vorder- und Hinterrad aus.

Ziehen Sie das vordere Schutzblech mit einer Schraube und einer Mutter und das hintere Schutzblech mit einem Schraubenschlüssel fest.



- **Gepäckträger**

(optional, sofern vorhanden)
Richten Sie die runden Öffnungen (oben und unten) im Gepäckträger mit den runden Öffnungen im Sattel und Hinterrad aus. Sichern Sie den oberen Teil des Gepäckträgers mit der Schraube und den unteren Teil mit der Schraube und Mutter.

