

Airwheel

MARS ROVER

[www.airwheel.net](http://www.airwheel.net)

DE Bedienungsanleitung

---

# **Über diese Bedienungsanleitung**

---

Diese Bedienungsanleitung enthält Sicherheits- und Gebrauchsanleitungen. Lesen und verinnerlichen Sie diese Bedienungsanleitung vor dem Gebrauch des Geräts.

Lieferumfang: das Einrad, ein Batterieladegerät, ein erweiterter Luftpumpenadapter, eine Bedienungsanleitung.

# Inhaltsverzeichnis

---

Über diese Bedienungsanleitung	I
Inhaltsverzeichnis	01
1 Einleitung	03
2 Sicherheit	04
3 Tipps für die Verwendung des Einrads	05
3.1 Vor der Inbetriebnahme	05
3.2 Tipps für Anfänger	05
4 Gebrauch	06
4.1 Teileübersicht	06
4.2 Erste Schritte	06
4.3 Batteriekapazität	06
4.4 Geschwindigkeit	07
4.5 Kippschutz	07
4.6 Batterie aufladen	07
4.7 Wasserschutz	07
5 Wartung	08
5.1 Lagerung	08

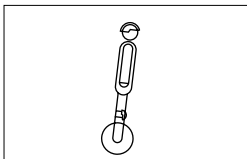
---

	5.2 Luft aufpumpen	08
	5.3 Reifen wechseln	08
6	Technische Daten	09
7	Kapitel VII Anhang I	12
	7.1 Reifendruck des Mars Rover überprüfen	12
	7.2 Modelle und Abbildungen des Mars Rover	12
	7.3 Lieferumfang der Produktreihe	16
	7.4 Hinweise zum Aufladen der Batterie	17
	7.5 Zusammenhang zwischen Reichweite und Last	18
	7.6 Häufig gestellte Fragen	19
	7.7 Straßentest	20

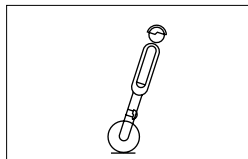
# 1. Einleitung

Das Einrad ist ein hochmodernes Fortbewegungsmittel, das auf der Steuerungstheorie der Raumfahrttechnologie, auf unscharfen Software-Algorithmen sowie auf einem Gyroskope-System zum Ausgleich der Balance durch Vor- und Zurücklehnen basiert. Benutzer steuern das Einrad, indem sie sich nach vorn oder zurücklehnen und können dadurch vorwärts fahren, beschleunigen, die Geschwindigkeit reduzieren, bremsen usw. Ähnlich wie bei einem Fahrrad halten Fahrer das Gleichgewicht, indem sie sich leicht zur Seite beugen.

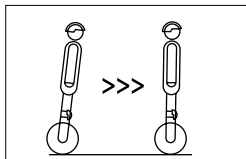
Das Einrad von Airwheel ist das umweltfreundlichste und leichteste Einrad; es lässt sich bequem mit in Busse oder U-Bahnen nehmen und ist somit optimal für Pendler geeignet.



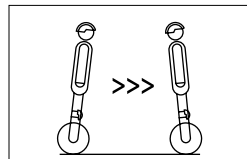
Vorwärts fahren



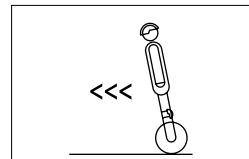
Beschleunigen



Geschwindigkeit reduzieren



Anhalten/Bremsen



Rückwärts fahren

## 2. Sicherheit

Bei der Benutzung von Fahrzeugen bestehen immer Risiken. Das Einrad von Airwheel ist dabei keine Ausnahme. Bitte lesen und verinnerlichen Sie diese Bedienungsanleitung vor dem Gebrauch des Geräts vollständig und seien Sie bei der Fahrt immer aufmerksam.

### Wichtiger Hinweis:

1. Scharfes Beschleunigen oder Abbremsen, sowie Geschwindigkeitsüberschreitungen durch extremes Vor- oder Zurücklehnen sind verboten. Wenn in der Batterieanzeige nur noch der linke Balken leuchtet, wird empfohlen, den Betrieb des Einrads zu beenden. Falls dies während der Fahrt passiert, fahren Sie bei niedriger Geschwindigkeit weiter und laden Sie das Einrad so bald wie möglich auf.
2. Fahren Sie das Einrad nicht, falls Unfallgefahren bestehen. Sicherheit steht an oberster Stelle.

### Achtung:

1. Tragen Sie Helm, Handschuhe, Ellbogen-/Knieschützer bzw. andere erforderliche Schutzausrüstungen.
2. Fahren Sie das Einrad nicht auf unebenen oder holprigen Böden, wie z.B. auf Schlamm oder Schotter.
3. Benutzen Sie das Einrad nicht auf nassen und rutschigen Böden, insbesondere wenn der Untergrund vereist ist.
4. Fahren Sie das Einrad nicht auf Straßen mit einem Anstieg von über 15°.
5. Kinder unter 15 Jahren und Personen über 60 Jahren dürfen das Einrad nicht verwenden.
6. Das Fahren unter Alkohol- oder Medikamenteneinfluss ist verboten.
7. Personen mit hohem Blutdruck, Herz-, Gehirn- und Gefäßerkrankungen oder anderen Hochrisikoerkrankungen dürfen das Einrad nicht verwenden.
8. Fahren Sie das Einrad nicht bei extrem kalten Temperaturen im Winter.
9. Fahren Sie das Einrad nicht bei Regen.
10. Fahren Sie auf Hängen langsam.
11. Verwenden Sie das Einrad nicht in anderen unbedachten Situationen, unabhängig davon, ob diese durch persönliche oder objektive Gründe verursacht werden.



**Die Nutzung des Einrads erfordert viel Übung und umfassende Kontrollfähigkeiten, bevor es auf der Straße zum Einsatz kommen darf. Bei unvollständiger Kontrolle sowie unsachgemäßer Nutzung des Geräts können Verletzungen und Sachschäden gegenüber dem Benutzer und Dritten verursacht werden. Airwheel haftet nur für Defekte und Schäden des Produkts, jedoch nicht für Verletzungen und Sachschäden.**

## 3. Tipps für die Verwendung des Einrads

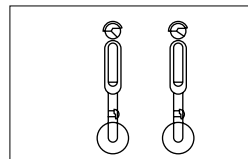
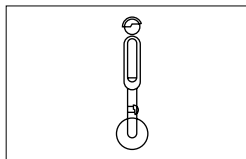
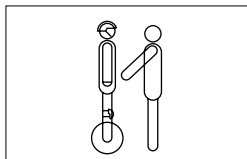
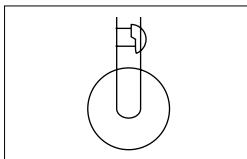
### 3.1 Vor der Inbetriebnahme

Anfänger sollten bequeme Sportkleidung und Sportschuhe tragen. Wärmen Sie sich auf, damit Ihr Körper beweglicher wird. Das Einrad wurde unter Berücksichtigung durchschnittlicher sportlicher Fähigkeiten entwickelt. Die Pedale befinden sich nur 10 cm über dem Boden; Ihre Sicherheit ist somit beim Umfallen noch gewährleistet. Helm, Handschuhe, Ellbogen- und Knieschützer sind ebenfalls ein Muss für Anfänger.

Nehmen Sie das Einrad mit nach draußen und überprüfen Sie die Gegend auf Hindernisse und holprige Oberflächen.

### 3.2 Tipps für Anfänger

1. Stellen Sie das Einrad mit einer Hand vertikal auf den Boden und schalten Sie es ein.
2. Klappen Sie die Pedale nach unten und stellen Sie sich breitbeinig über das Einrad.
3. Stellen Sie einen Fuß auf die Mitte des Pedals und beugen Sie das Bein leicht an, um mit ganzer Kraft auf die Gummipolsterung zu treten.
4. Lassen Sie das Einrad los, stellen Sie sich ganz normal aufrecht hin und schauen Sie gerade aus nach vorn. Verlagern Sie Ihr Körpergewicht auf das Bein, mit dem Sie auf dem Boden stehen, und versuchen Sie Ihren Körper seitlich auszubalancieren.
5. Behalten Sie diese Position bei und verlagern Sie dann Ihr Körpergewicht langsam auf das andere Bein; heben Sie das abstützende Bein vom Boden an und versuchen Sie das kurzzeitige Gleichgewicht zu halten.
6. Befolgen und üben Sie die oben genannten Schritte, bevor Sie mit einem Fuß auf dem Pedal anfahren.
7. Wenn Sie in der Lage sind, mit einem Fuß anzufahren, stellen Sie den anderen Fuß auf das Pedal und entspannen Sie Ihre Beine für mehr Stabilität.
8. Fahren Sie mit dem Einrad und probieren Sie Richtungswechsel, indem Sie Ihr Körpergewicht verlagern oder Ihre Taille leicht drehen.



## 4. Gebrauch

### 4.1 Teileübersicht

(siehe Seiten 13-15)

1. Betriebstaste
2. Batterieanzeige
3. Ladegerät
4. Konsole (einklappbar)

### 4.2 Erste Schritte

Stellen Sie das Einrad vertikal auf den Boden und schalten Sie es ein. Die LED-Kapazitätsanzeigen leuchten auf und der Buzzer ertönt; das Gerät ist dann betriebsbereit.

Falls das Einrad nach dem Einschalten nach vorn oder hinten kippt, warten Sie, bis sich das Gerät in aufrechter Position ausgerichtet hat.

### 4.3 Batteriekapazität

Eine vierteilige LED-Anzeige weist auf die Batteriekapazität hin. Alle vier LEDs leuchten, wenn die Kapazität über 85% beträgt. Mit abnehmender Kapazität erlöschen die LEDs nacheinander. Überprüfen Sie die Kapazität vor jedem Gebrauch, um zu gewährleisten, dass Sie genügend Energie für Ihre Fahrt haben. Sie können das Einrad jederzeit nach dem Gebrauch aufladen.

Wenn die Kapazität unter 15% fällt, blinken alle vier LEDs und der Buzzer ertönt. Das vordere Ende des Pedals senkt sich ab und zwingt Sie so, das Einrad abzubremesen und anzuhalten. Versuchen Sie in solch einem Fall nicht, erneut loszufahren, anderenfalls könnten Sie aufgrund eines plötzlichen Kapazitätsausfalls umkippen.

Die Fahrtdauer des Einrads ist im Winter kürzer, da die Batteriekapazität bei kaltem Wetter deutlich fällt. Bei einer Temperatur von -15°C ist die Entladekapazität zum Beispiel nur halb so hoch wie bei Raumtemperatur.



## 4.4 Geschwindigkeit

Um Unfälle durch Geschwindigkeitsüberschreitungen zu vermeiden, verfügt das Einrad über eine Höchstgeschwindigkeit. Bei einer Geschwindigkeit von über 12 km/h wird das vordere Ende des Pedals schrittweise angehoben; bei einer Geschwindigkeit von über 16 km/h steht das Pedal in einem Winkel von 10 Grad zum Boden und verhindert somit ein weiteres Vorbeugen bzw. Beschleunigen. Mit abnehmender Geschwindigkeit kehrt das Pedal wieder langsam zur Ausgangsposition zurück.

**HINWEIS: Beschleunigen Sie bei Erreichen der Höchstgeschwindigkeit nicht weiter.**

## 4.5 Kippschutz

Wenn das Einrad mehr als 45° zur Seite kippt, z.B. beim Umfallen, aktiviert das Steuerungssystem den Kippschutz. Der Motor wird sofort ausgeschaltet, um Verletzungen zu vermeiden.

Es ertönt ein langer Signalton und die LED-Anzeigen blinken alle gleichzeitig.

**Um den Kippschutz zu deaktivieren, schalten Sie das Gerät aus und starten Sie es dann erneut.**

## 4.6 Batterie aufladen

Schließen Sie zunächst das Ladegerät an und schalten Sie erst dann die AC-Stromversorgung ein, da das Ladegerät anderenfalls aus Sicherheitsgründen den Ladevorgang abbricht. Das Einrad verfügt über ein leistungsstarkes Ladegerät. Es dauert normalerweise 90 bis 250 Minuten, um das Gerät vollständig aufzuladen, bzw. 60 bis 160 Minuten, um eine Kapazität von 80% zu erreichen (siehe Technische Daten). Die Ladeanzeige leuchtet während des Ladevorgangs rot und leuchtet grün, sobald der Ladevorgang abgeschlossen ist.

Sofern möglich, warten Sie immer, bis die Batterie vollständig geladen ist und trennen Sie erst dann das Ladegerät, da die Batterieplatte nach Abschluss des Ladevorgangs den Ladezustand abgleicht (SOC-Abgleich).

## 4.7 Wasserschutz

Das Einrad ist wasserfest gemäß Schutzklasse IP56, d.h. es fährt bei bis zu 10 mm Wasser sicher. Sie können das Einrad kurze Strecken bei Nieselregen fahren, vermeiden Sie jedoch tiefe Pfützen und lange Fahrten bei Regenwetter.

## 5. Wartung

### 5.1 Lagerung

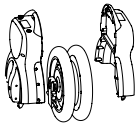
Bewahren Sie das Einrad an einem trockenen Ort auf. Falls Sie das Einrad nicht regelmäßig verwenden, laden Sie die Batterie alle 90 Tage auf, um die Lebensdauer der Batterie zu gewährleisten. Stellen Sie das Gerät erst nach vollständiger Aufladung der Batterie weg.

### 5.2 Luft aufpumpen

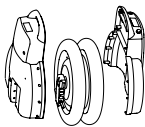
Verwenden Sie den erweiterten Adapter zum Aufpumpen der Reifen. Ohne Adapter werden Sie eventuell nicht in der Lage sein, Luft aufzupumpen.

### 5.3 Reifen wechseln

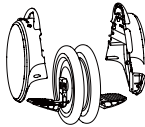
Um den inneren oder äußeren Reifen zu reparieren bzw. zu ersetzen, öffnen Sie die Abdeckung an einer Seite (die Seite ohne Anzeigelampen). Lösen Sie zunächst die 14 Schrauben an den Rändern und dann die 6 Schrauben in der Mitte; öffnen Sie dann das Gehäuse. Vorsicht ist geboten, während Sie die Drähte entlang der inneren Felge verbinden; nicht ziehen oder aufbrechen.



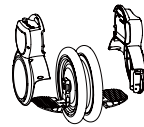
Q1



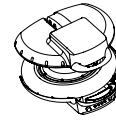
Q3



Q5



Q6



X3



X8



**A. Nach der Wartung können am Ende des Netzkabels Funken entstehen. Das ist normal und kein Grund zur Sorge.**

**B. Entfernen Sie nicht die Abdeckung an der Seite mit den Anzeigelampen.**

## 6. Technische Daten

Kategorie	Parameter	Spezifikation	Details
Leistung	Höchstgeschwindigkeit	Ca. 18 km/h	Warnung bei 12 km/h
	Sicherer Anstiegswinkel	Ca. 15°	Bis zu 18° für Fahrer mit einem Gewicht von 60 kg
	Batterie	88.8 Wh/ 130 Wh/ 170 Wh 260 Wh/ 340 Wh	Schutzplatine mit Abgleich des Ladezustands (SOC)
	Temperatur	-10°C bis 40°C	Optimal bei 20° bis 30°
	Gewichtsobergrenze	120 kg	
	Ladespannung	AC 220V 50-60Hz	Optional: 110V oder 110V-240V
	Ladedauer	130 Wh: 90 Minuten 170 Wh: 120 Minuten 260 Wh: 180 Minuten 340 Wh: 250 Minuten	80% Kapazität in 60 Minuten 80% Kapazität in 80 Minuten 80% Kapazität in 90 Minuten 80% Kapazität in 160 Minuten
Sicherheit	Kippschutz	Durchschnittlich 45° seitlich	Motor wird bei über 45° ausgeschaltet
	Geschwindigkeitsschutz	Aktivierung bei 12 km/h	Vorderes Ende der Pedale wird angehoben, um ein weiteres Beschleunigen zu verhindern

Kategorie	Parameter	Spezifikation	Details
	Schutz bei niedriger Kapazität	Aktivierung bei Kapazität von 15%	Vorderes Ende der Pedale wird angehoben, um das Gerät bis zum Stillstand abzubremesen
Externe Parameter	Abmessungen	X3: Höhe: 450 mm, Länge: 395 mm, Breite: 160mm	
		X8: Höhe: 497 mm, Länge: 450 mm, Breite: 168mm	
		Q1: Höhe: 466 mm, Länge: 348 mm, Breite: 189mm	
		Q3: Höhe: 518 mm, Länge: 408 mm, Breite: 200mm	
		Q5: Höhe: 530 mm, Länge: 373 mm, Breite: 185mm	
		Q6: Höhe: 531mm, Länge: 352 mm, Breite: 190mm	
	Pedalhöhe	Q1: 100 mm X3/X8/Q3:115 mm Q5/Q6: 110 mm	Demontiert
Größe	X3/Q3/Q5/Q6: 14 Zoll		
	X8: 16 Zoll Q1: 12.5 Zoll		
Gewicht Hauptkörper	X3: 9.8 kg / X8: 11.1 kg		
	Q1:10.6 kg / Q3:13.7 kg / Q5:11.5 kg / Q6:11.1 kg		
Warnung	Kapazitäts- und Fehleranzeige	LED-Kapazitätsanzeigen	Leuchten rot während des Betriebs; blinken bei aktiviertem Schutz

Kategorie	Parameter	Spezifikation	Details
Warnung	Signalton	Beim Einschalten ertönt ein Signalton; kontinuierlicher Buzzer, wenn die Batteriekapazität zu niedrig ist	
	Signalton	Langer Signalton, wenn das Gerät zur Seite kippt	
Zubehör	Standard	Ladegerät, erweiterter Luftpumpenadapter	
	Optional	LED-Taschenlampe, Übungsgurt	

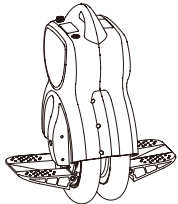
\*Die Tabelle mit den technischen Daten dient nur der Veranschaulichung. Bitte informieren Sie sich auf unserer Webseite über die aktuellsten Spezifikationen.

# 7. Kapitel VII Anhang

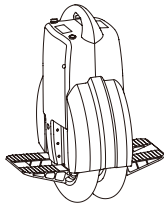
## 7.1 Reifendruck des Mars Rover überprüfen

Der Reifendruck des Einrads liegt normalerweise zwischen  $1.5$  und  $2.0 \text{ kg/cm}^2$ . Ein höherer Reifendruck sorgt für weniger Reibung und eine längere Batteriekapazität, bietet jedoch auch weniger Dämpfung.

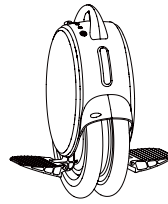
## 7.2 Modelle und Abbildungen des Mars Rover



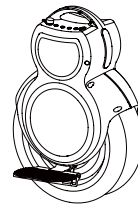
Q1



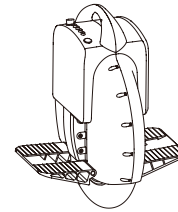
Q3



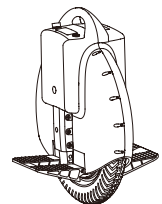
Q5



Q6



X3



X8

# Q1

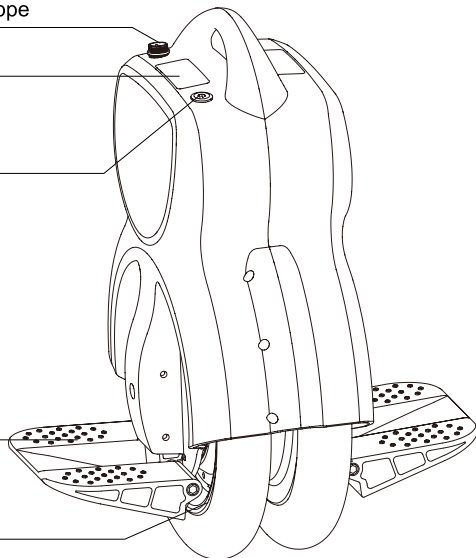
Ladeanschluss und Kappe

LED-Anzeige

Betriebstaste

Pedal

Radnabe



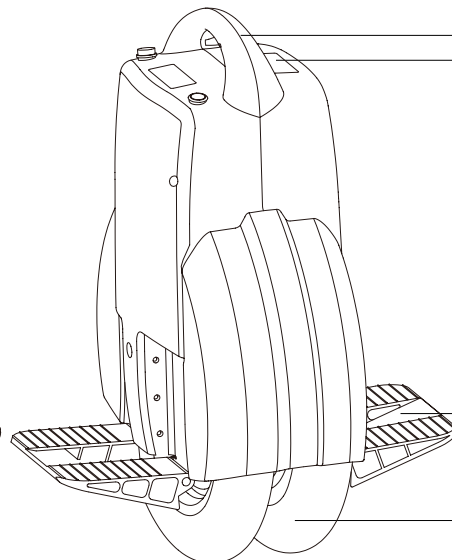
# Q3

Griff

LOGO

Pedal

Reifen



# Q5

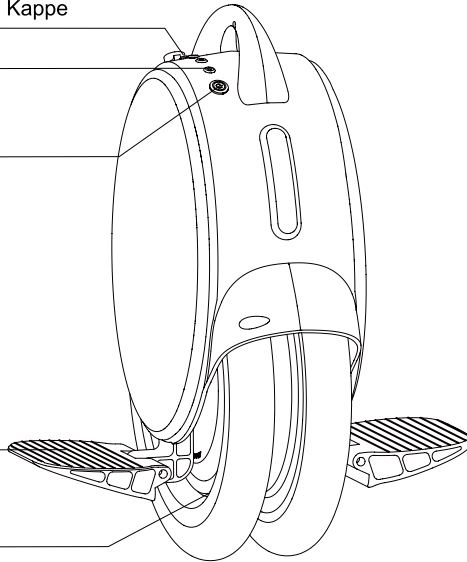
Ladeanschluss und Kappe

LED-Anzeige

Betriebstaste

Pedal

Radnabe



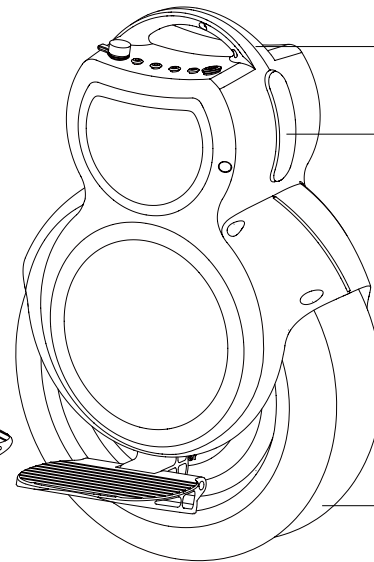
# Q6

Griff

LED-Umgebungslicht

Pedal

Reifen





# X3

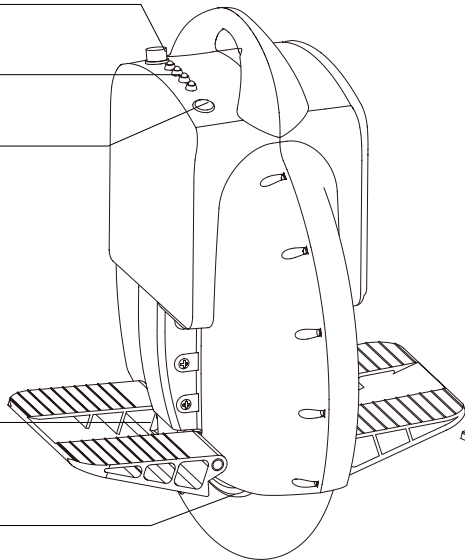
Ladeanschluss und Kappe

LED-Anzeige

Betriebstaste

Pedal

Radnabe

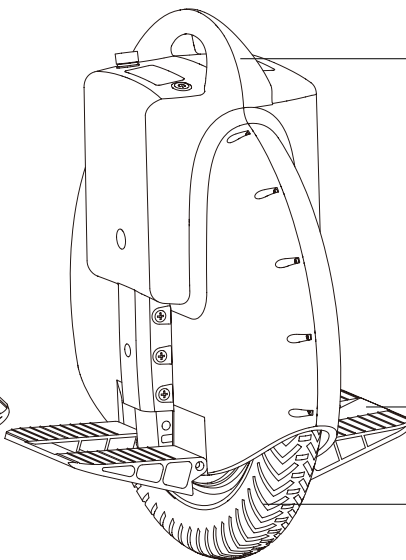


# X8

Griff

Pedal

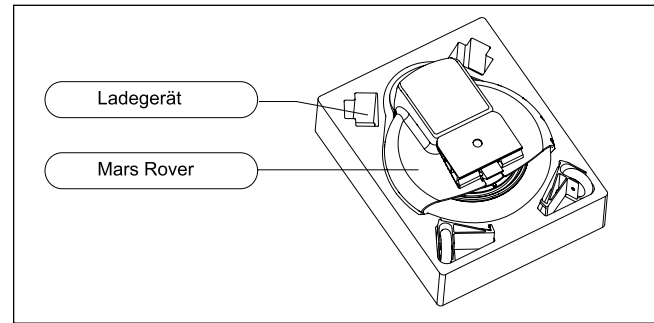
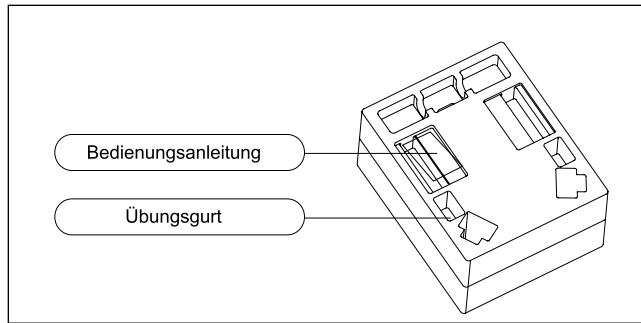
Reifen



## 7.3 Lieferumfang

### Überprüfen Sie den Verpackungsinhalt auf Vollständigkeit

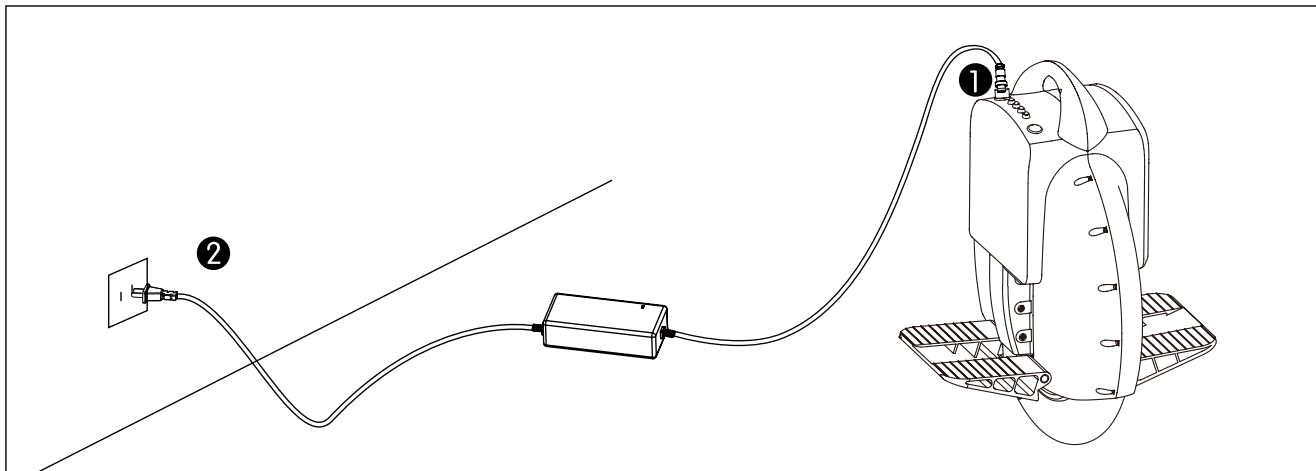
Öffnen Sie die Verpackung und nehmen Sie das Einrad heraus. Auf dem Einrad befindet sich ein Aufkleber mit der Aufschrift „Road Test Approved“, was bedeutet, dass das Gerät vor Auslieferung getestet wurde.



**Heben Sie das Einrad vorsichtig nach oben an, wenn Sie es aus der Verpackung nehmen. Halten Sie mit einer Hand den Griff und mit der anderen Hand die Stange der Pedale fest, anstatt direkt am Reifen zu ziehen. Anderenfalls könnten Sie sich Ihre Finger einklemmen.**

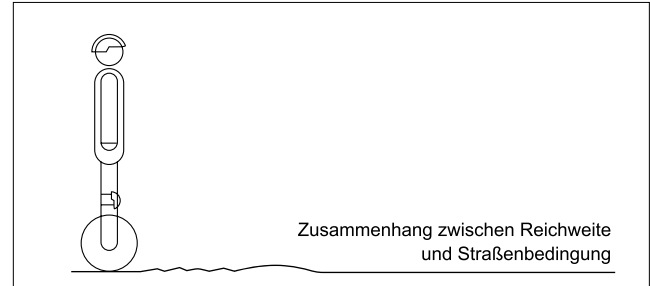
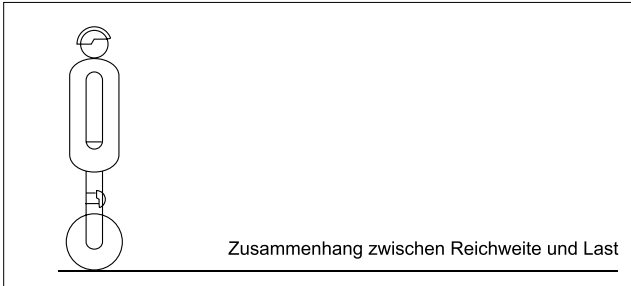
## 7.4 Hinweise zum Aufladen der Batterie

Hinweis: Schließen Sie das Ladegerät zunächst an das Einrad und erst dann an die Stromversorgung an.



## 7.5 Zusammenhang zwischen Reichweite und Last

Ähnlich wie beim Verhältnis zwischen Kraftstoffverbrauch und Fracht, ist die Reichweite pro Batterieladung vom Körpergewicht des Fahrers abhängig. Unter Berücksichtigung praktischer Tests (Fahrergewicht: 60 kg, Geschwindigkeit: 7 km/h, Straßenbedingungen: eben und flach) fällt die Reichweite pro Batterieladung um 1.5 bis 2.0 km pro zusätzlichen 10 kg Körpergewicht.



## 7.6 Häufig gestellte Fragen

Q: Woran erkenne ich die Vorder- und Rückseite des Einrads?

A: Am Airwheel Mars Rover sind Vorder- und Rückseite nicht eindeutig definiert, es kommt ganz auf Ihre Vorlieben an. Normalerweise wird die Seite mit der Betriebstaste rechts als Vorderseite angesehen, um das Ein- und Ausschalten zu erleichtern.

Q: Wenn ich meinen Airwheel einschalte, leuchten alle 4 LED-Anzeigen auf und erlöschen kurz darauf wieder; nach weiteren 3 Sekunden leuchten sie wieder auf. Ist das normal?

A: Der Airwheel Mars Rover testet beim Einschalten die Batterieanzeige und den Buzzer und führt dann einen Selbsttest durch, der mit dem Aufleuchten der Anzeigen 3 Sekunden später abgeschlossen wird. Das ist absolut normal.

Q: Das vordere Ende meiner Pedale hebt sich ohne Geschwindigkeitswarnung an; ist das normal?

A: Das vordere Ende der Pedale wird angehoben, wenn die Geschwindigkeit einen vorprogrammierten Wert (10 km/h) überschreitet. Bei einer Geschwindigkeit von 12 km/h erreichen die Pedale einen Winkel von 10° und es ertönt eine Warnung, um ein weiteres Beschleunigen zu vermeiden.

Q: Lassen sich das Einrad und damit einhergehend die Geschwindigkeitsbegrenzung modifizieren?

A: Nein, das ist nicht möglich. Die Geschwindigkeitsbegrenzung dient der Fahrersicherheit.

Q: Woran erkenne ich, dass mein Einrad vollständig geladen ist?

A: An dem Ladegerät befindet sich eine Ladeanzeige. Die rote Anzeige leuchtet auf den Ladevorgang hin, und die grüne Anzeige leuchtet, wenn die das Einrad vollständig oder nicht geladen ist.

Q: Wie lange dauert es, die Batterie vollständig zu laden?

A: Das Ladegerät des Einrads verfügt über eine Ausgleichsfunktion. Nach einer Ladedauer von ca. 1 Stunde leuchtet die Anzeige grün und

weist somit auf eine Kapazität von 80% hin. Die Batterie führt einen Abgleich des Ladezustands durch (SOC), bevor die Batterie erneut geladen wird; dieser Vorgang findet 3 Mal statt, bis die Batterie vollständig geladen ist.

Q: Kann ich das Einrad bei Regen fahren?

A: Das ist verboten. Fahren Sie langsam, falls nach einem Regen noch Pfützen vorhanden sind, um zu vermeiden, dass Wasser in das Innere des Reifens eindringt.

Q: Muss ich das Einrad jedes Mal neustarten, wenn es umgefallen ist?

A: Ja, wenn das Einrad umgefallen ist, muss es neugestartet werden, da das elektronische System beim Umfallen zum Schutz des Fahrers, anderer Personen und des eigenen Mechanismus den Kippschutz aktiviert. Stellen Sie das Gerät wieder aufrecht hin und starten Sie es erneut, um weiterfahren zu können.

Q: Das Einrad lässt sich nicht aufladen, warum?

A: Bitte befolgen Sie alle Schritte zum Aufladen des Einrads: Verbinden Sie das Ladegerät zunächst mit dem Einrad und schließen Sie es erst dann an die Stromversorgung an; anderenfalls wird der Ladevorgang nicht gestartet.

Q: Das Einrad bebt bei hoher Geschwindigkeit und ich kann nicht mehr richtig darauf stehen; wie kann ich dieses Problem beheben?

A: Falls Sie bei hoher Geschwindigkeit fahren, wird das vordere Ende der Pedale angehoben und somit der Schwerpunkt nach hinten verlagert. Es wird dann schwierig, das Gleichgewicht zu halten, insbesondere auf holprigen Straßen. Reduzieren Sie die Geschwindigkeit, um das Problem zu beheben. Darüberhinaus kann dieses Problem durch ein ungleichmäßiges Verhalten des Reifens verursacht werden. Legen Sie das Einrad in solch einem Fall flach auf den Boden und drehen Sie das Rad, um zu überprüfen, ob der Reifen eng an der Felge anliegt. Falls nicht, müssen Sie etwas Luft ablassen und den Reifen ausrichten, bevor Sie ihn wieder aufpumpen.

Q: Muss ich das Einrad während des Ladevorgangs ausschalten?

A: Schalten Sie das Einrad zum Aufladen der Batterie aus.

## 7.7 Straßentest

Die Reichweite der Batterie steht in engem Zusammenhang mit Umgebungstemperatur, Gewicht, Fahrverhalten und Entladekapazität der Batterie. Testbedingungen: Umgebungstemperatur: 30°C ; Fahrergewicht: 60 kg; Testumgebung: Hallenstadion. Der Testfahrer fährt bei einer gleichmäßigen Geschwindigkeit von 8 km/h und mit normalem Fahrverhalten ohne riskante Manöver.

Testergebnis: Verbleibende Batteriekapazität von 10% nach Ende des Tests. In der Praxis unterliegen Lithiumbatterien jedoch zum Schutz des Fahrers und der Lebensdauer der Batterie einer Entladebegrenzung, was dazu führt, dass eine Kapazität von 30% beibehalten wird.

