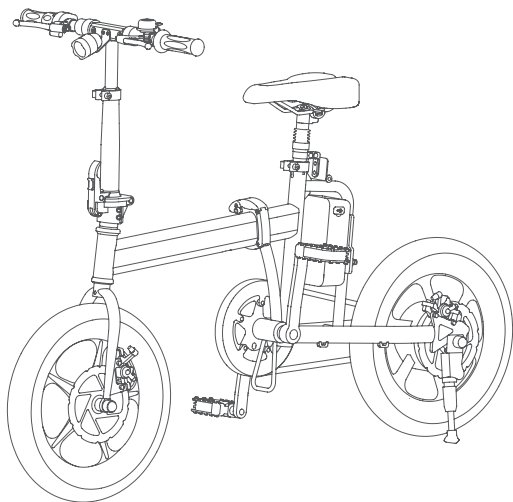
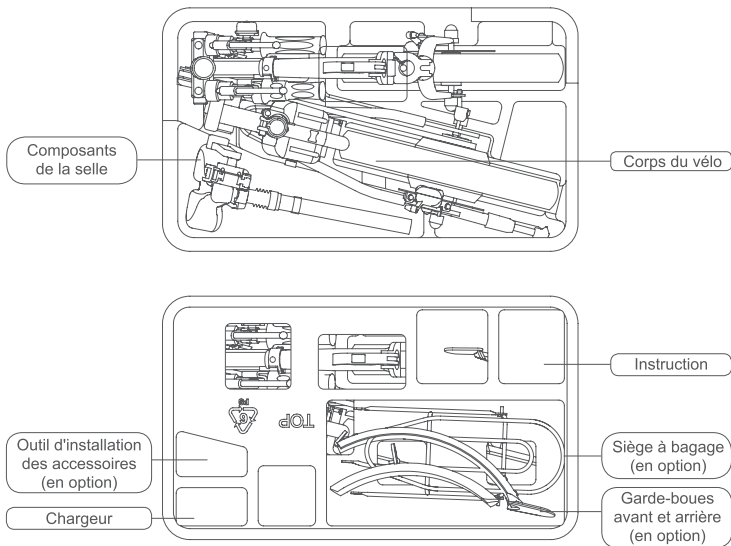


Airwheel R5

FR MANUEL DE L'UTILISATEUR



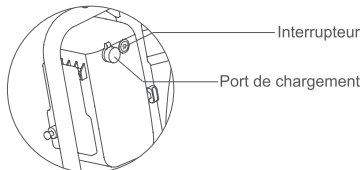
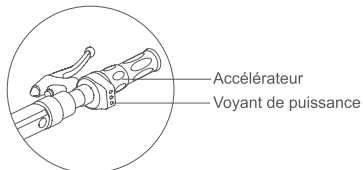
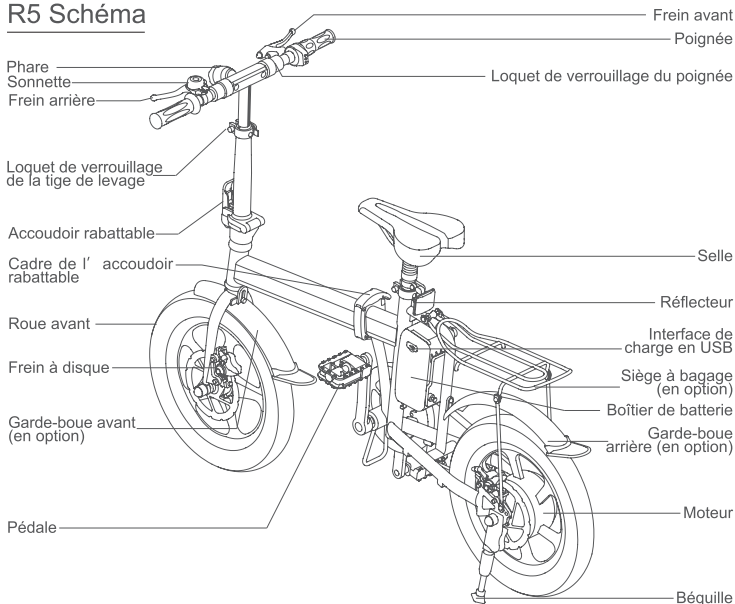
Vérifiez le contenu du paquet



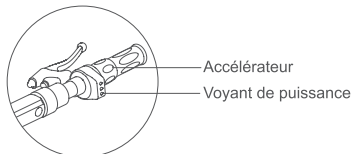
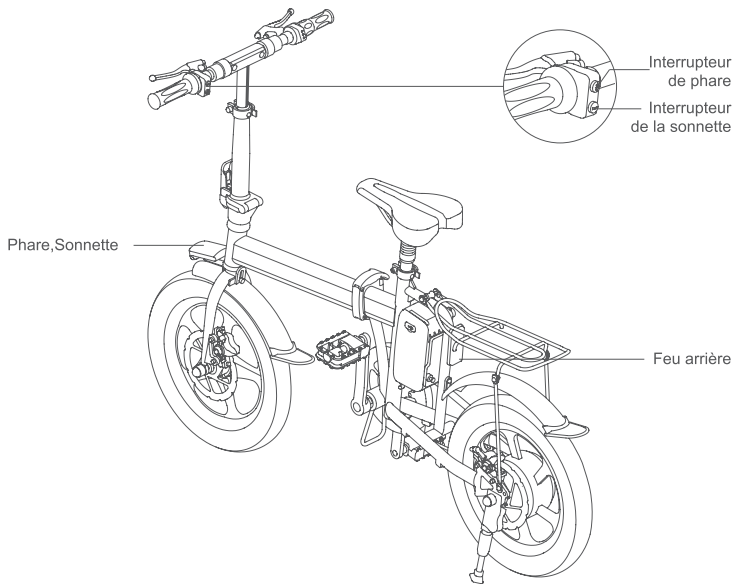
Liste du contenu

Corps du vélo	1 pièce	Autres accessoires (en option)	1 unité
Chargeur	1 pièce	Outil d'installation des accessoires (en option)	1 unité
Instruction	1 pièce	Composants de la selle	1 unité

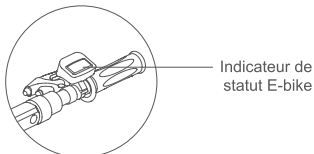
R5 Schéma



R5+/R5S Schéma



R5+



R5S
(Mode d'assistance électrique)

Spécifications

Principaux paramètres techniques

Dimension	1320 mm×550 mm×1180 mm	Poids de l'article	~18,5kg
Dimension en mode plié	710 mm×380 mm×700 mm	Charge max.	100kg
Taille des roues	16 pouces	Vitesse max.	≤20km/h
Tension de charge	220V 50-60Hz CA	Pente autorisée max.	~15°
Temps de charge	Environ 180/360 mins	Température applicable	-10°C ~40°C
Tension d'entrée de l'USB	5V	Portée	≥25km
Capacité de la batterie	214.6Wh/429.2Wh		

Principaux paramètres techniques de la batterie de stockage

Type de batterie de stockage	Batterie au lithium	Tension nominal	36V
------------------------------	---------------------	-----------------	-----

Principaux paramètres techniques du moteur

Type de moteur	Moteur sans balais	Tension nominal	36V
Puissance de sortie en continue	235W	Couple nominal en sortie	5.3N.M
Vitesse nominale	390r/min		

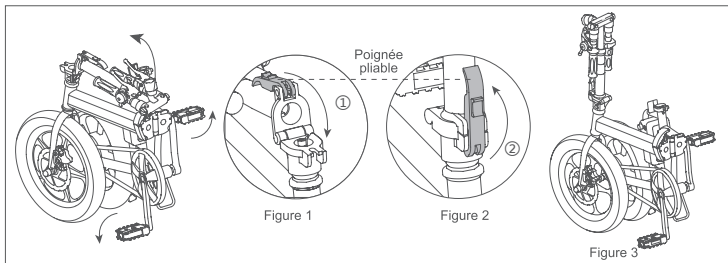
Principaux paramètres techniques du contrôleur et du chargeur

Valeur de protection contre les sous-tensions	≥30.5V	Valeur de protection contre la surintensité	≤18A
---	--------	---	------

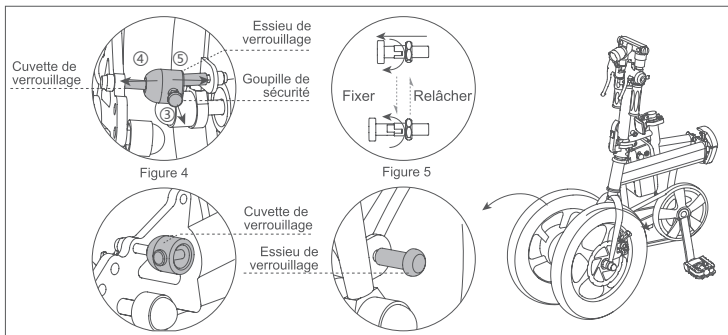
Mise en garde

Veillez ne pas jeter la batterie dans les déchets, afin de ne pas polluer l'environnement. Les déchets de la batterie au lithium du produit doivent être recyclés par l'entreprise ou le revendeur, et les points de vente désignés par le gouvernement.

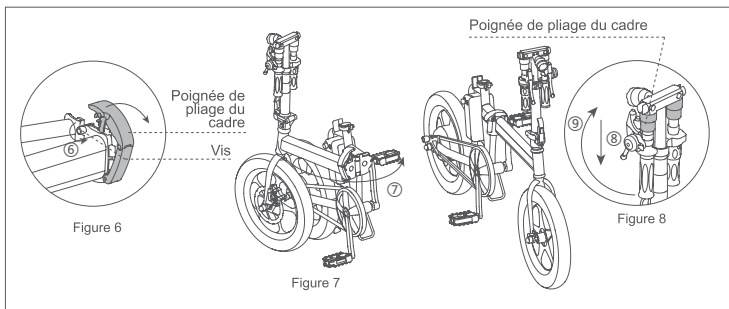
Utilisation du vélo



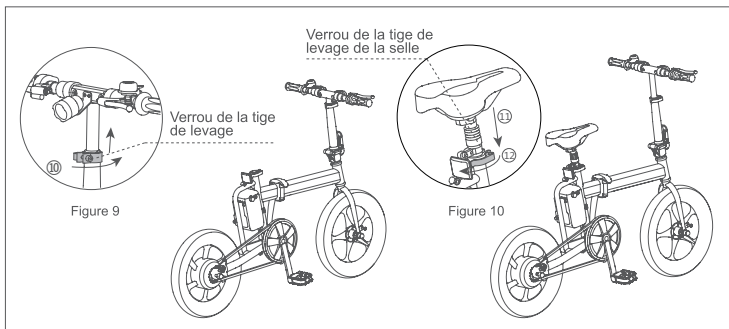
❶ Retirez le R5 hors du sac d'emballage, dépliez les pédales et la béquille. Poussez la tête dans la direction verticale (voir Figure 2 - flèche ❶), la poignée de pliage le long de la tête du vélo doit être inversée à la fente, puis boutonnez-la (voir Figure 2 - flèche ❷). La position de la poignée de pliage fixé est montrée sur la figure 3.



❷ L' essieu de verrouillage et la cuvette de verrouillage sont situés entre les roues avant et arrière. Tirez doucement la goupille de sécurité entre la cuvette et l' essieu de verrouillage (voir Figure 4- flèche ❸) et tournez de 90 ° pour fixer (la position de la goupille de sécurité est illustrée sur la figure 5). Séparez l'essieu et la cuvette de verrouillage (voir Figure 4- flèches ❹ et ❺) pour séparer les roues avant et arrière, et faites tourner la goupille de sécurité de 90 ° pour libérer.



3 Tournez la vis du cadre dans le sens antihoraire (voir la Figure 6- flèche ⑥), ouvrez la poignée de pliage du cadre et dépliez le châssis (voir la Figure 7- flèche ⑦). Fermez la poignée de pliage de la poignée (voir la Figure 8- flèche ⑧), tournez la poignée en position horizontale (voir la Figure 8- flèche ⑨) et déverrouillez le loquet de verrouillage de la poignée.



4 Ouvrez le loquet de verrouillage de la tige de levage (voir Figure 9- flèche ⑩), réglez la hauteur et fermez le verrou de la tige de levage. Réglez la hauteur de la selle et installez-la (voir Figure 10- flèche ⑪) et fermez le verrou de la tige de levage de la selle (voir flèche Figure 10-⑫).

Pour commencer

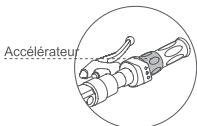
Le R5/R5+ fournit aux conducteurs trois modes de conduite différents.

1. Mode à assistance électrique

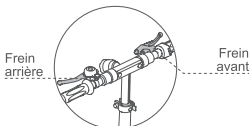
Redressez la tête, pliez la béquille et fixez le cadre. Ajustez la tête du vélo et la position de la selle pour assurer une expérience de conduite confortable. Trouvez l'interrupteur de l'alimentation sur le côté de la batterie, démarrez et tenez la poignée. Tout d'abord, asseyez-vous sur la selle et appuyez sur les pédales un pied par un pied. Lorsque les conducteurs sont prêts à le démarrer, ils peuvent pousser l'accélérateur sur la poignée droite pour accélérer.



Ouvrez l'interrupteur de l'alimentation (Ⓜ).
Le démarrage est terminé.



Abaissez l'accélérateur avec la main droite pour accélérer et conduisez.



Appuyez longtemps sur le bouton du frein, relâchez pour ralentir ou s'arrêter.

2. Mode à propulsion humaine

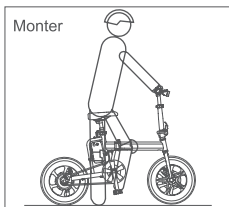
Redressez la tête, pliez la béquille et fixez le cadre. Ajustez la tête du vélo et la position de la selle pour assurer une expérience de conduite confortable. Trouvez l'interrupteur de l'alimentation sur le côté de la batterie, démarrez et tenez la poignée. Tout d'abord, asseyez-vous sur la selle et appuyez sur les pédales un pied par un pied. Les conducteurs peuvent pédaler pour aller de l'avant.

3. Mode assisté

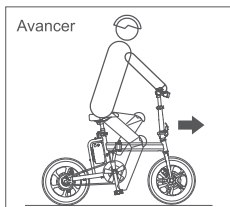
Allumez l'interrupteur de l'alimentation. Le capteur de puissance peut détecter la rotation, puis donner le signal au contrôleur lorsque la bague dépasse trois anneaux, de sorte que le mode assistée est activé. Selon la force des différents conducteurs, le niveau du mode assistée change. Lors du freinage, ce système se met hors du mode assistée. Si vous pédalez de façon inverse, cela provoquera une sortie plus rapide du mode assisté. Le mode assisté à pour principe de faciliter la conduite.

R5S ne prend pas en charge le mode électrique pur.

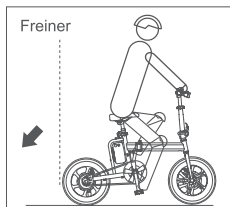
Aptitude d'apprentissage



Pliez la béquille, allumez l'interrupteur d'alimentation et posez un pied par un pied sur la pédale.



Tournez l' accélérateur vers le bas pour accélérer.



Tenez le frein.

Étapes de fonctionnement pour les débutants (mode à assistance électrique)

1. Pliez la béquille et allumez l'interrupteur d'alimentation. Tenez la poignée et asseyez-vous sur la selle.
2. Mettez un pied sur la pédale et regardez droit devant. Tournez l'accélérateur avec la main droite pour accélérer.
3. Lorsque les conducteurs doivent ralentir ou arrêter le R5, ils posent leurs doigts sur la poignée de frein, et appuie fermement sur la poignée du frein jusqu'à ce que le scooter ralentisse ou s'arrête.
4. Lorsque le freinage a débuté, l'accélérateur est automatiquement coupé.



- Évitez d'utiliser ce produit dans des mauvaises conditions météorologiques (par exemple, la pluie, la neige ou la glace).
- Veuillez confirmer que le frein peut être utilisé normalement lorsque les conducteurs veulent l'utiliser.

Sécurité

Veuillez lire attentivement le manuel d'utilisation et suivez les exigences de conduite lors de l'utilisation du R5. Veuillez ne pas l'utiliser jusqu'à complète lecture du manuel d'utilisation et la maîtrise de ses performances. Ne le prêtez pas à ceux qui ne sont pas capable d'utiliser les e-Bike (Vélos à assistance électrique).

Note importante :

N'effectuez aucune accélération brusque, décélération rapide ni de virages serrés. Ne pas trop se pencher en avant et en arrière. Ne faites pas d'excès vitesse. Lorsque la quantité de batterie affiche dans l'application une puissance faible ou le voyant de l'interrupteur d'alimentation clignote, il est recommandé d'arrêter la conduite. Si cela arrive durant la conduite, veuillez garder une vitesse faible et constante. S'il y a un risque de chute, veuillez protéger votre propre sécurité tout d'abord et considérez la protection du R5 que secondairement. Le R5 peut produire une usure qui peut influer sur la performance dans le processus de conduite et de stationnement.

Donc, avant la conduite du R5, il est nécessaire que le conducteur fasse les inspections suivantes :

1. Le conducteur doit vérifier si le R5 est installé fermement, et si il est endommagé ou non.
2. Le conducteur doit vérifier la fonction de freinage et les pneus, et vérifier que le verrouillage de la poignée et du pliage soient fixés. Si non, veuillez serrer les vis.
3. Le conducteur doit vérifier que le mécanisme de pliage a été verrouillé.
4. La chaîne doit être serrée ce qui signifie que la distance entre le prolapsus de la chaîne et la tension est de 10 ~ 15 mm.
5. Le frein doit être accessible et fiable pour le relâcher et la distance de freinage est augmentée lors de la conduite sous la pluie, dans des conditions enneigées et lors d'une descente.
6. Réglez le guidon, la hauteur de la selle, et il ne doit pas être plus élevé que les points de sécurité sur le tube vertical et le tube de la selle. Après le réglage du tube horizontal, du tube vertical, de la selle et du tube de la selle, ils doivent tous être fixés, et $\geq 18N.m$ est le couple recommandé.
7. Le conducteur doit trouver un espace ouvert pour la pratique, au moins une zone avec une superficie de 4m * 20m, intérieure et extérieure.
8. Le conducteur doit avoir une compréhension complète de l'environnement pour éviter les interactions avec les véhicules, les piétons, les animaux domestiques, les bicyclettes et autres obstacles.
9. Le conducteur doit être accompagné d'un assistant compétent à son côté. L'assistant est compétent dans la conduite du R5 et est familier avec les champs d'application de l'utilisation du vélo dans tous les domaines nécessitant une attention particulière et une méthode conduite.

Vous avez besoin de beaucoup de pratique pour obtenir toutes les aptitudes requises avant de conduire en toute sécurité le R5. Si vous n'êtes pas qualifiés, ou ne parvenaient pas à suivre le mode d'emploi de ce produit, vous risquez de causer des blessures aux conducteurs ou aux autres, ou la perte de biens. Notre société est responsable que des défauts ou des dommages du produit, et nous ne sommes pas responsables des dommages corporels ou la perte de biens liés à l'utilisation des produits.

Consignes sur le stationnement :

1. Lorsque vous descendez, l'interrupteur d'alimentation doit être en position éteint pour éviter de pousser l'accélérateur par accident le rendant hors de contrôle.
2. L'alimentation doit être éteinte lors du stationnement.
3. Pour votre sécurité lors de la conduite et pour conserver un bon état du R5, veuillez le maintenir et le nettoyer régulièrement.

Réglage et entretien :

1. Les véhicules nouvellement achetés doivent être réglés en bon état, si vous avez des questions, veuillez-vous référer au personnel du service après-vente.
2. Le procédé de réglage du frein est identique à celui d' une bicyclette ordinaire. La clé est de non seulement être en mesure de freiner efficacement, mais aussi de libérer le frein sans blocage (sinon il va consommer une grande quantité d'énergie électrique) et assurez-vous que la fonction de freinage accompagnée de la mise hors tension sont efficaces.
3. Le remplacement des pneus est identique à celui d' une bicyclette ordinaire. En raison du moyeu de la roue arrière et du circuit, les conducteurs doivent faire attention aux gaines et appuyez sur les deux vis de l'essieu arrière. Le couple de la roue arrière recommandé est de $\geq 30N.m$, et pour la roue avant $\geq 18N.m$.
4. Il est recommandé d' avoir un entretien et un examen complet tous les 800 km. Vérifiez que la vis de roue avant et arrière est verrouillée, vérifiez que le motif du revêtement du pneu n' est pas usé; vérifiez que la pression des pneus est appropriée, que le système d'entraînement est fluide, et que chaque partie de l'articulation est normal : vérifiez que fermeture de la gaine de frein est utilisé dans la lubrification. Et injectez une quantité appropriée de lubrifiant dans l'axe central, dans l'essieu avant, l' essieu arrière, le volant, la fourche, les pièces en rotation et le câblage de frein. De l' huile 40 # et de la graisse en pâte comme lubrifiant sont recommandés.
5. Durant l'utilisation et l'entretien, si vous ne parvenez pas à résoudre un problème, veuillez contacter le personnel du service après-vente. L' élimination non autorisée d' Airwheel suite à des défaillances et des dommages, ne bénéficie pas gratuitement de la garantie de la société.
6. Lors de l' utilisation du véhicule pendant une période de temps, il est recommandé de le faire examiner par un professionnel ou une station-service agréée pour une inspection complète et un réglage pour assurer le confort, la sécurité et la durée de vie normale.

Réglage de la chaîne :

Réglez l'écrou à gauche ou à droite pour trouver le desserrage approprié. Lors du réglage de la chaîne, il doit également être aligné avec les pignons avant et arrière en ligne droite. Après le réglage, resserrez l'écrou dans la roue arrière, verrouillez et réglez l' écrou pour avoir un contrôle final. L'enfoncement de la chaîne entre les deux roues à chaînes doit être de 10 ~ 15mm. La mâchoire de la pince est prêt à être installer.

Utilisation de la batterie :

1. Charge auxiliaire : pour un court délai de livraison, les utilisateurs peuvent utiliser directement la batterie. Si le délai de livraison est plus long (2 mois ou plus), la batterie a perdu de la puissance pendant le stockage et le transport. Il est préférable de charger la batterie avant de l'utiliser. Pour charger, elle nécessite d' être brancher au port de charge de la batterie avec la connexion source d'alimentation AC220V pendant 2 ~ 4 heures jusqu'à ce que le chargeur est plein.
2. La charge normale de la batterie : le fonctionnement du R5 entraîne aussi le processus de décharge de la batterie. La batterie doit être chargée immédiatement après l'utilisation du véhicule à assistance électrique.
3. Veuillez éteindre l'appareil si vos ne l' utilisez pas.
4. Les connecteurs du boîtier de la batterie doivent être fixés solidement en fonction des besoins (les lignes de connexions au boîtier de batterie ont été connecté de manière fiable avant le départ usine). Le desserrage ou la mauvaise connexion entraînera des défaillances des pièces concernées et conduira à de graves dommages.
5. Les piles au lithium ne peuvent pas être proche de source de feu ou de source élevée de chaleur, ne peuvent pas être jetés dans l'eau et ne peuvent pas être exposées au soleil durant les saisons chaudes.
6. Ne la démontez pas et ne la décomposez pas, car la partie interne de la batterie au lithium a été emballé intégralement.
7. Les déchets de la batterie au lithium du produit doivent être recyclés par l'entreprise ou le revendeur, et les points de vente désignés par le gouvernement. Veuillez ne pas jeter les déchets de la batterie, afin de ne pas polluer l'environnement.

Utilisation du chargeur :

1. Vérifiez soigneusement que la tension nominale d' entrée du chargeur (AC220V) et la tension du réseau est compatible.
2. Lorsque le véhicule doit être rechargée, connectez d' abord la batterie au chargeur, puis branchez le chargeur AC à la source d'alimentation .L' indicateur de charge est rouge ce qui signifie qu'elle est en charge. Quand il devient vert, il faudra 15 minutes pour être à pleine charge. Le temps de charge est d'environ 2 à 4 heures (en fonction de la quantité restante de la batterie).

Questions nécessitant une attention particulière durant la charge :

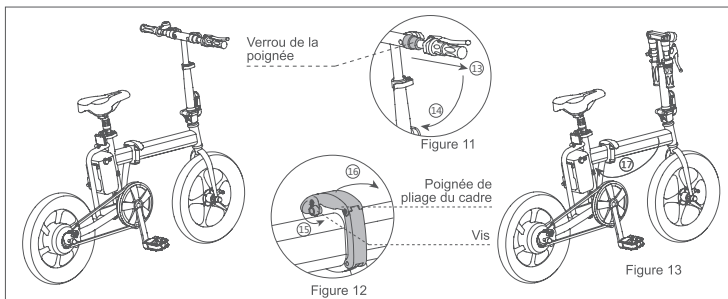
1. Lors du chargement, veuillez la mettre dans un lieu sûr où les enfants ne peuvent pas la toucher.
2. Il est conseillé de ne pas l'utiliser quand elle n' est pas complètement chargée.
3. N' utilisez pas d'autres marques de chargeurs, et les autres marques de batteries ne sont pas adaptées à l'utilisation du chargeur.
4. Ne le démontez pas, car le chargeur contient un circuit de haute tension.
5. Veuillez à ce qu' aucun liquide et particules métalliques ne pénètrent à l'intérieur et prenez garde à la chute et à l'impact, afin de ne pas causer des dommages lors de l'utilisation et le stockage.
6. Lors de la charge, n' y posez aucun d'objet.

Attention :

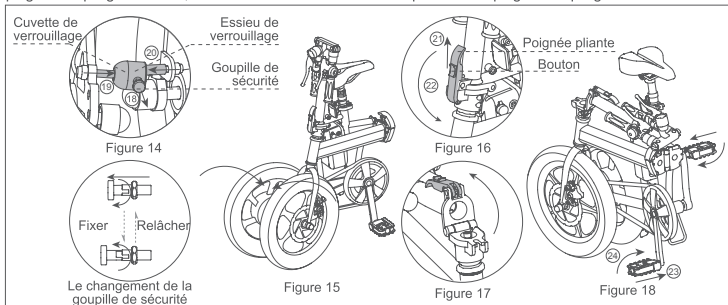
1. Portez un casque, des gants, des tampons aux coudes / genoux ou d'autres équipements de protection nécessaires.
2. Confirmez la fiabilité des freins, de la selle, du cadre, de la poignée et des roues en cas d'accident.
3. Les conducteurs doivent pédaler lors de la montée d' un pont, d' une conduite contre le vent et d' une surcharge.
4. Ne roulez pas sur les routes cahoteuses et humides, tels qu' une route de terre, une route pavée ou en neigeuse et les routes trempées, en cas d'accident et de danger.
5. Ne mettez pas d' articles dans les poignées car cela peut le mettre hors de contrôle.
6. Le R5 ne convient que pour la conduite d' une seule personne. Ne transportez aucune personne sur le siège à bagage.
7. Ne conduisez pas l' Airwheel en hiver durant des conditions extrêmes de froid.
8. Ne conduisez pas l' Airwheel sous la pluie.
9. Ne roulez pas en excès de vitesse dans la descente. Si vous freinez, n' utilisez pas le frein avant lors de conduite à grande vitesse pour éviter les dangers.
10. N' injectez pas d' huile dans le frein ce qui pourrait causer une défaillance du freinage.
11. Ne laissez pas de femme enceinte, des enfants de moins de 15 ans ou des personnes âgées de plus de 60 ans conduire l' Airwheel.
12. La conduite d' Airwheel en état d' ivresse ou sous l' emprise de drogue est interdite. Les personnes ayant des capacités d' action et de réaction diminuées ne sont pas autorisées à conduire l' Airwheel.
13. Ne conduisez pas l' Airwheel dans d'autres situations non conseillées causées soit par des raisons personnelles ou objectives.
14. Le R5 ne convient pas pour des trajets de longue distance.
15. Développez de bonnes habitudes de charger dans les temps. Avant de le conduire veuillez-vous assurer que le R5 est assez de charge. Il est très important de prendre l'habitude de charger dans les temps, chaque jour pour que la batterie puisse vous servir durant une période de temps plus longue.
16. Presque tous les types de batteries seront affectés par l'environnement. En général, la performance de décharge électrique est meilleure quand la température de l'air est élevée. Lorsque la température descend à 0 degrés centigrades, la puissance de la batterie peut tomber de plus de 1/3. Ainsi, en hiver ou en zone froide, la réduction du kilométrage parcourue lors de l' utilisation est normale. Lorsque la température monte au dessus de 20 degrés, la portée reviendra vers les performances normales.
17. N' insérez pas d' objets métalliques (tels que des fils, des clés, etc.) dans le port de charge de la batterie ou de mettre en contact le +/-, afin d'éviter le court-circuit de la batterie, de l'allumage et de la sécurité des issues.
18. N' utilisez pas d'autres marques chargeurs et d' accessoires ou il peut se produire des accidents dans ce cas, la société Airwheel n' est pas responsable des accidents.
19. Les batteries au lithium ne peuvent pas être proches d' une source de feu, et de gaz inflammables et corrosifs explosifs.
20. Ne démontez pas et ne décomposez pas la batterie, afin de ne pas endommager les pièces internes.
21. Il est strictement interdit d'utiliser un fil ou un conducteur pour relier la batterie, afin d'éviter tout dommage à la batterie.
22. La pile au lithium doit être manipulée avec précaution, pour éviter les accidents.
23. Pour la charge, d'abord connectez l'interface de charge de la batterie, puis la source d'alimentation.
24. Il a doit être éteint pour pouvoir être rangé. Il faut le charger complètement une fois chaque 3 mois, puis le stocker.
25. La société ne sera pas responsable de toute perte ou dommages résultant de remise en état et d' une réparation par vous même, ce qui peut vous faire perdre le droit usé de votre garantie gratuitement. Si quelque chose va mal, veuillez communiquer avec le personnel du service après-vente.
26. Ce produit pourrait être limité à un usage sur voie privée (vérifiez la réglementation en vigueur sur le territoire d' utilisation). Nous vous recommandons d' utiliser un équipement de protection adapté.

Airwheel se réserve le droit d' une finale interprétation de tous les termes et conditions de ce manuel d'utilisation.

Pliage



1 Réglez les hauteurs de la tête du vélo et de la selle au plus bas. Tirez le loquet de la poignée (voir la Figure 11- flèche 13), rabattez la poignée (voir la Figure 11- flèche 14). Tournez la vis du cadre dans le sens antihoraire pour la desserrer (voir la Figure 12- flèche 15), ouvrez la poignée de pliage du cadre (voir la Figure 12- flèche 16) pour laisser le cadre en position pliée comme la Figure 13- flèche 17 l'indique. Fermez la poignée de pliage du cadre, serrez la vis dans le sens horaire pour fixer la poignée de pliage.



2 Tirez doucement sur la goupille de sécurité dans la cuvette de verrouillage (voir figure 14- flèche 19) et faites pivoter de 90 ° pour le fixer. Comme le montre la figure 15, pliez le cadre et combinez la cuvette de verrouillage avec l'essieu de verrouillage (voir figure 14- et les flèches 19 et 20), et faites pivoter de 90 ° pour libérer la goupille de sécurité. Poussez vers le haut le bouton de la poignée de pliage (voir figure 16- flèche 22), rabattez la poignée de pliage (voir figure 16- flèche 23). Comme le montre la figure 17, pliez la tête du vélo. Tirez sur les pédales et les plier vers le haut (voir la figure 18- et les flèches 24 et 25) pour plier les pédales.

Télécharger l'appli

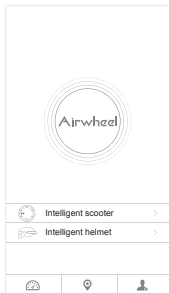


Scannez le code QR pour télécharger

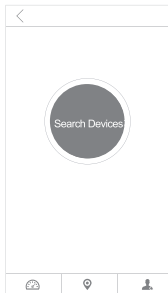
*Compatible avec Android 4.3 ou supérieur, iOS 7.0 ou supérieur.


Instructions de l'application

1. Allumez le bouton d'alimentation du R5, et lancez l'appli ainsi que le Bluetooth.
2. Cliquez sur le bouton de recherche et faites comme suit pour vous connecter (vérifiez que le mot de passe est 11111111).
3. Reportez-vous au site officiel ou connectez-nous pour plus de détails.



Cliquez sur le Scooter intelligent dans l'interface de l'application.



Cliquez sur le bouton de recherche ou 



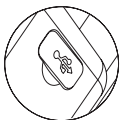
Recherchez l'Airwheel à proximité, cliquez sur le modèle d'Airwheel recherché pour se connecter.



Entrez le mot de passe de vérification : 11111111 pour se connecter.

Autres instructions de fonctionnement

- Interface de chargement USB
Rechargeable
(Compatible avec les téléphones mobiles et appareils numériques).



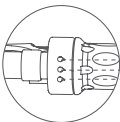
- Indicateur de statut E-bike

Témoin d'alimentation
Indicateur de batterie faible



Indicateur de puissance
Indicateur d'ouverture des phares

- Voyant de puissance
Lorsque le voyant d'alimentation est rouge, il est suggéré de ne pas conduire.



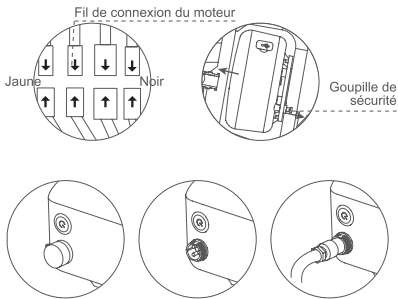
Lumière verte-Forte puissance
Lumière jaune-Moyenne puissance
Lumière rouge- Faible puissance

- Le boîtier de la batterie peut être démonté

Séparez les connexions de boîtier de la batterie et des connexions de cadre avant de retirer le boîtier de la batterie (pour installer la batterie, insérez le boîtier de batterie en premier et ensuite connectez-le).

Tirez sur les goupilles de sécurité comme le montre la figure, déplacez la zone de la batterie en parallèle et sortez la batterie de la boîte pour charger.

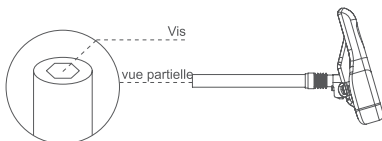
Retirez le bouchon anti-poussière du boîtier de la batterie et branchez le chargeur pour recharger.



- **Selle anti-choc**

Les conducteurs peuvent régler la vis pour ajuster la force élastique du ressort le plus appropriée pour les personnes ayant des poids différents, afin d'obtenir un meilleur effet d'absorption des chocs.

Serrez la vis de réglage dans le fond de la selle dans le sens horaire avec la clé hexagonale pour réduire l'élasticité du ressort, de manière à réduire l'effet d'amortissement. Si vous améliorez l'élasticité du ressort, cela va augmenter l'effet d'amortissement.



- **Garde-boue (en option, le cas échéant)**

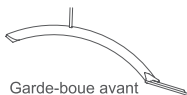
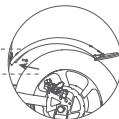
Alignez les garde-boues avant et arrière aux trous de la tige circulaire dans les roues avant et arrière.

Serrez le garde-boue avant avec une vis et écrou et le garde-boue arrière avec une clé.

Garde-boue avant
Roue avant



Garde-boue arrière
Roue arrière



Garde-boue avant

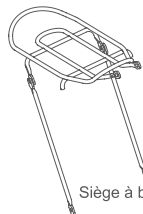
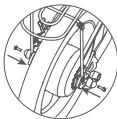
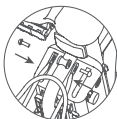


Garde-boue arrière

- **Siège à bagage (en option, le cas échéant)**

Alignez les trous ronds (au-dessus et au-dessous) du siège à bagage aux trous ronds de la selle et de la roue arrière.

Serrez la partie supérieure du siège à bagage avec la vis et la partie inférieure avec la vis et l'écrou.



Siège à bagage